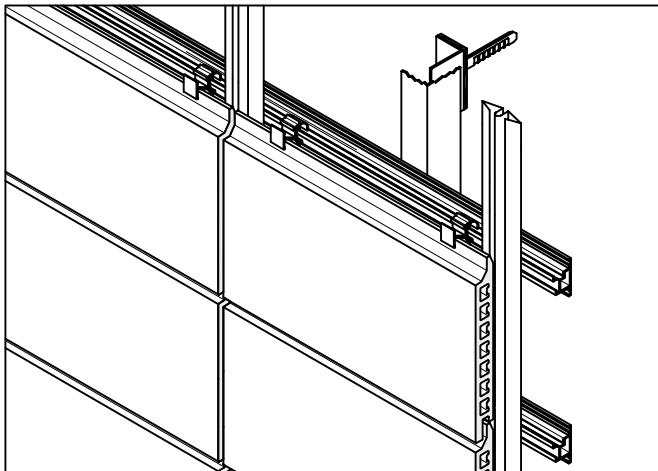
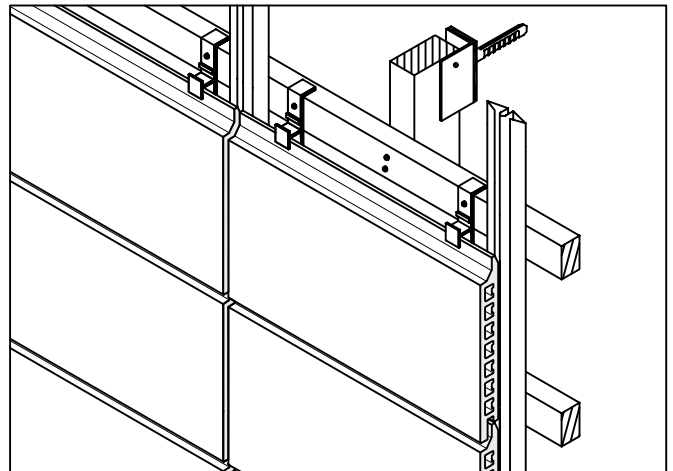


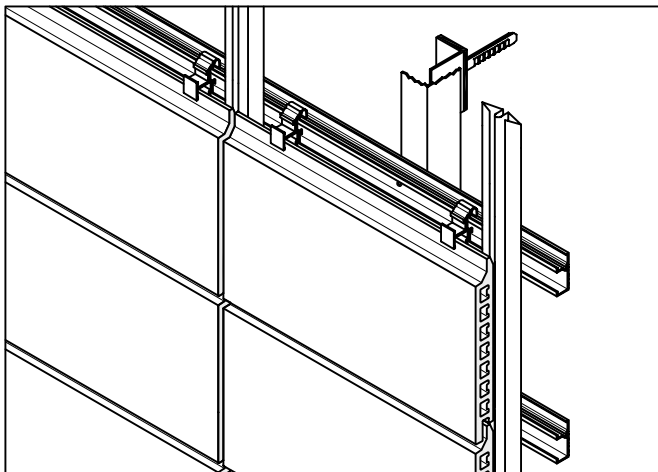
# ALPHATON® keramische gevelbekleding - RAPID



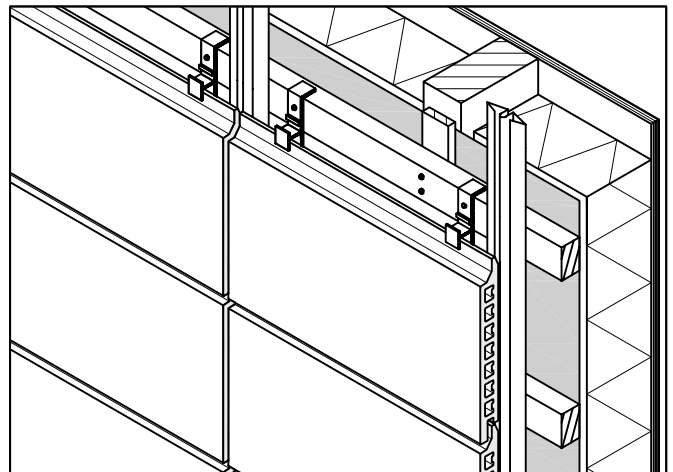
ALPHATON LF-06 horizontaal aluminium / gesloten



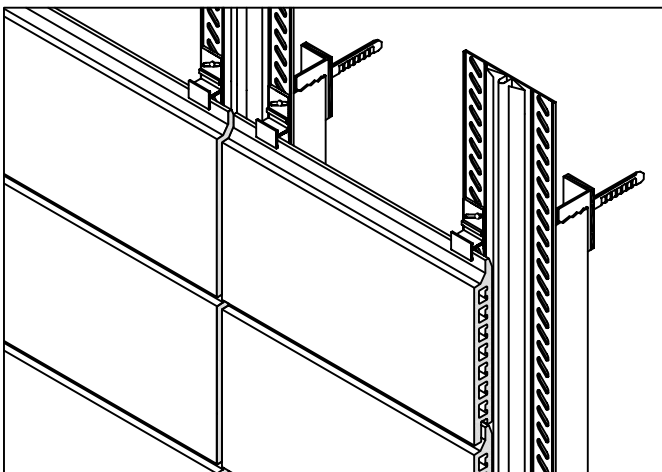
ALPHATON LF-06 / hout



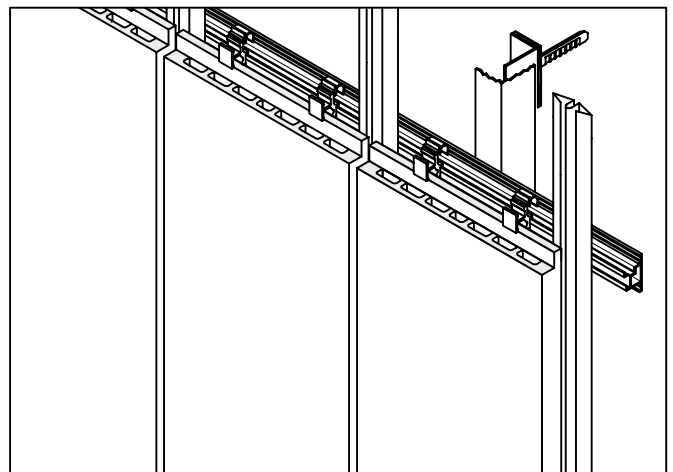
ALPHATON LF-06 horizontaal aluminium / open



ALPHATON LF-06 op HSB / hout



ALPHATON LF-06 verticaal aluminium / L<sup>2</sup>



ALPHATON LF-06 / HOOGformaat

Alle berekeningen, tekeningen, gegevens, e.d. zijn kostenloos en indicatief. Hieraan kunnen geen rechten worden ontleend of aansprakelijkheid worden geaccepteerd. Zonder toestemming van LANDER is kopiëren en verspreiden niet toegestaan.

tekening

Overzicht ALPHATON® keramische gevelbekleding voorzien van RAPID borging

tekeningnummer

1.1

schaal

1:10

datum

30-03-2011

getekend

MN

**LANDER**

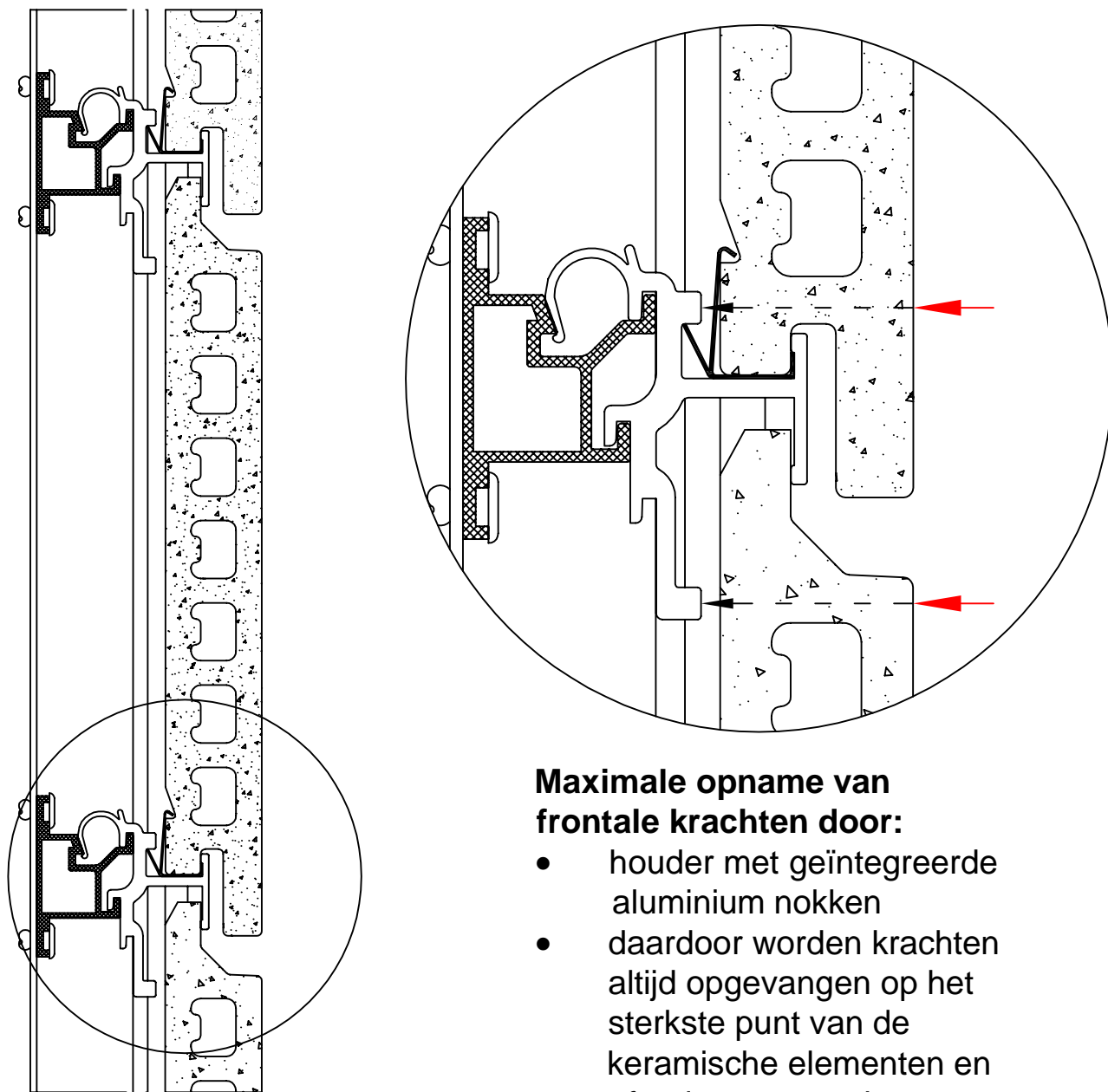
**Lander Gevelarchitectuur BV**

Modellieur 4  
5171 SL Kaatsheuvel  
Tel.: (0416) 280246

Fax: (0416) 278652  
E-mail: info@lander.nl  
Internet: www.lander.nl

# ALPHATON® keramische gevelbekleding - RAPID

## Highlight ①



### Maximale opname van frontale krachten door:

- houder met geïntegreerde aluminium nokken
- daardoor worden krachten altijd opgevangen op het sterkste punt van de keramische elementen en afgedragen aan de achterconstructie

Alle berekeningen, tekeningen, gegevens, e.d. zijn kosteloos en indicatief. Hieraan kunnen geen rechten worden ontleend of aansprakelijkheid worden geaccepteerd. Zonder toestemming van LANDER is kopiëren en verspreiden niet toegestaan.

tekening

Highlight 1: ALPHATON opname frontale krachten

tekeningnummer

1.2

schaal

1:2

datum

30-03-2011

getekend

MN

**LANDER**

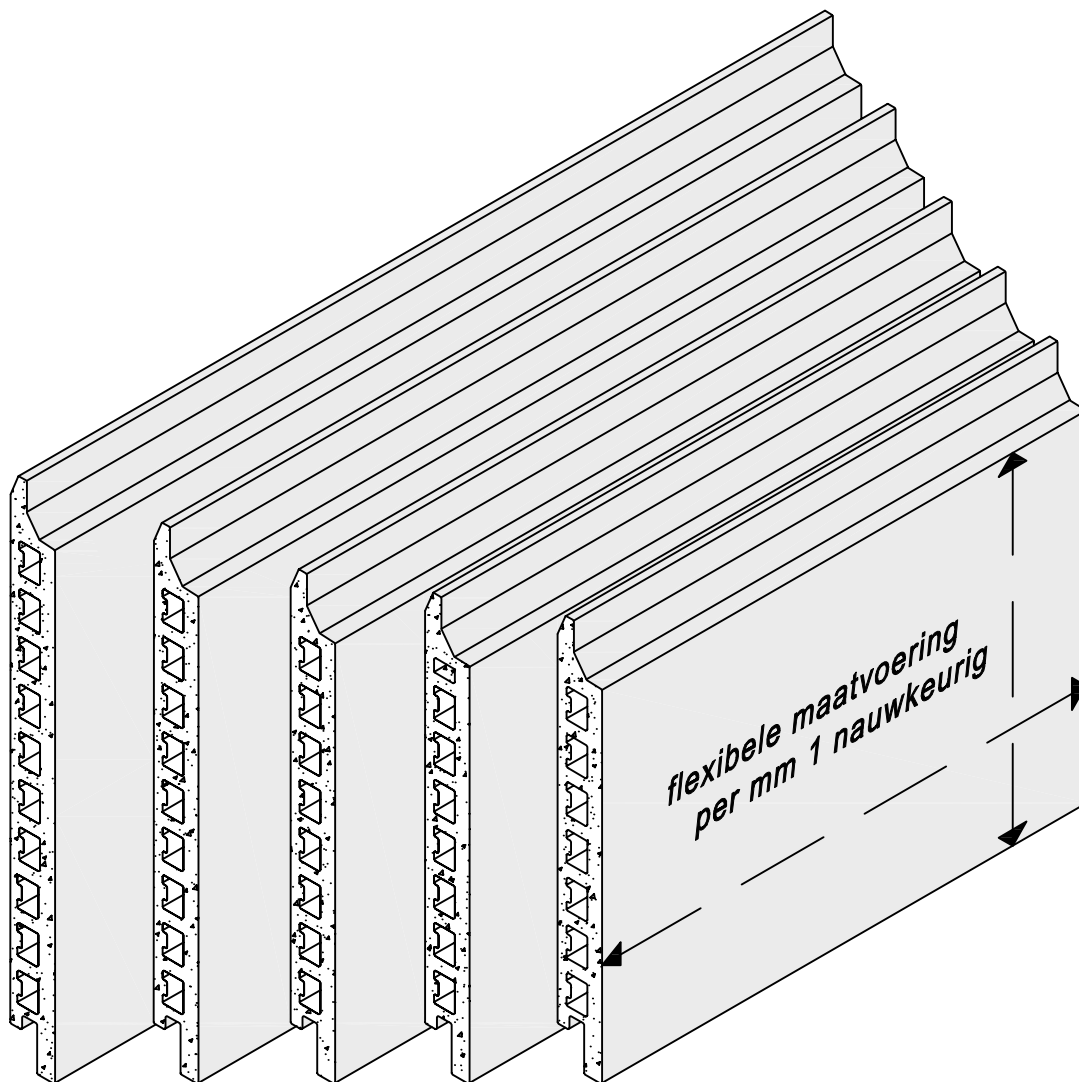
**Lander Gevelarchitectuur BV**

Modelleur 4  
5171 SL Kaatsheuvel  
Tel.: (0416) 280246

Fax: (0416) 278652  
E-mail: info@lander.nl  
Internet: www.lander.nl

# ALPHATON® keramische gevelbekleding - RAPID

## Highlight ②



Alle berekeningen, tekeningen, gegevens, e.d. zijn kosteloos en indicatief. Hieraan kunnen geen rechten worden ontleend of aansprakelijkheid worden geaccepteerd. Zonder toestemming van LANDER is kopiëren en verspreiden niet toegestaan.

tekening

Highlight 2: ALPHATON flexibele maatvoering (per 1 mm nauwkeurig)

tekeningnummer

1.3

schaal

1:4

datum

30-03-2011

getekend

MN

**LANDER**

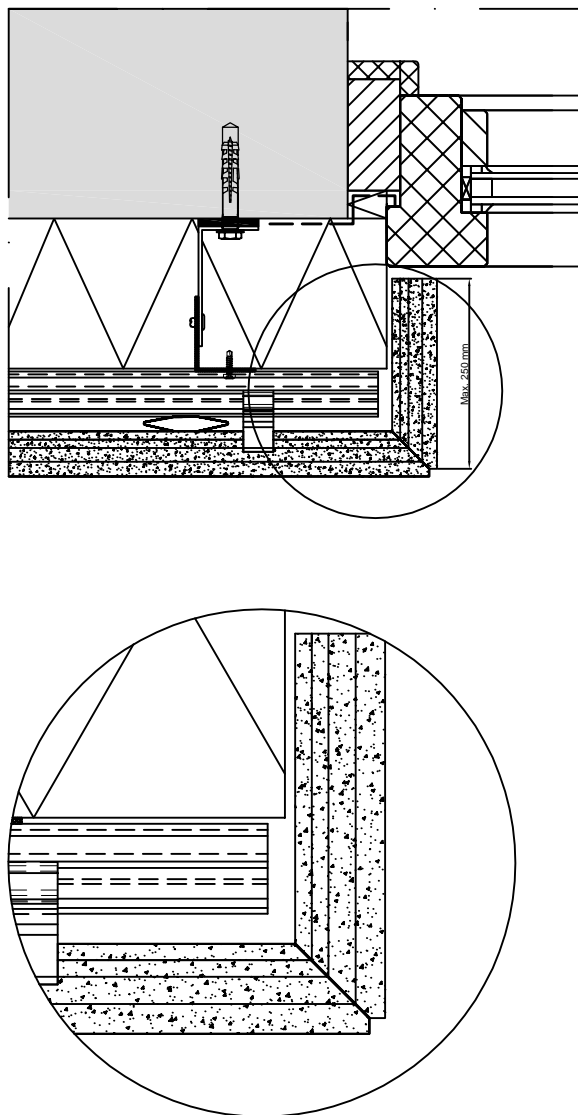
**Lander Gevelarchitectuur BV**

Modelleur 4  
5171 SL Kaatsheuvel  
Tel.: (0416) 280246

Fax: (0416) 278652  
E-mail: [info@lander.nl](mailto:info@lander.nl)  
Internet: [www.lander.nl](http://www.lander.nl)

# ALPHATON® keramische gevelbekleding - RAPID

## Highlight ③



### ALPHATON prefab-hoekelement:

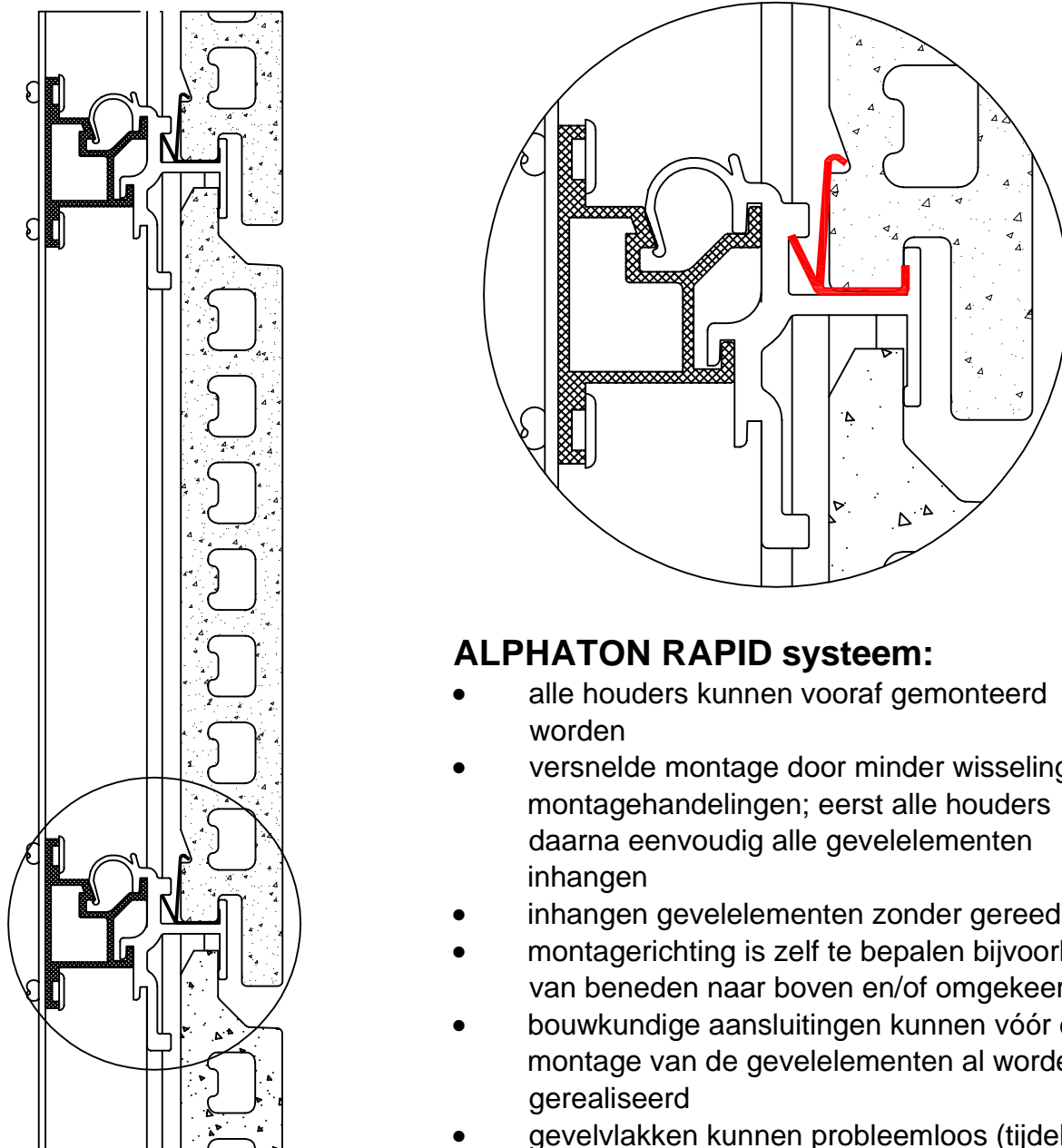
- 1 element voor het omkleden van bijvoorbeeld hoek of negge
- uitsparen draagconstructie en max. kwaliteit

Alle berekeningen, tekeningen, gegevens, e.d. zijn kostenloos en indicatief. Hieraan kunnen geen rechten worden ontleend of aansprakelijkheid worden geaccepteerd. Zonder toestemming van LANDER is kopiëren en verspreiden niet toegestaan.

tekening	Highlight 3: ALPHATON prefab-hoekelement	tekeningnummer 1.4
	<b>Lander Gevelarchitectuur BV</b> Modelleur 4 5171 SL Kaatsheuvel Tel.: (0416) 280246	schaal 1:5
		datum 30-03-2011
		getekend MN

# ALPHATON® keramische gevelbekleding - RAPID

## Highlight ④



### ALPHATON RAPID systeem:

- alle houders kunnen vooraf gemonteerd worden
- versnelde montage door minder wisselingen in montagehandelingen; eerst alle houders daarna eenvoudig alle gevelelementen inhangen
- inhangen gevelelementen zonder gereedschap
- montagerichting is zelf te bepalen bijvoorbeeld van beneden naar boven en/of omgekeerd
- bouwkundige aansluitingen kunnen vóór de montage van de gevelelementen al worden gerealiseerd
- gevelvlakken kunnen probleemloos (tijdelijk) worden opengelaten en later worden ingevuld

Alle berekeningen, tekeningen, gegevens, e.d. zijn kostenloos en indicatief. Hieraan kunnen geen rechten worden ontleend of aansprakelijkheid worden geaccepteerd. Zonder toestemming van LANDER is kopiëren en verspreiden niet toegestaan.

tekening

Highlight 4: ALPHATON RAPID systeem

tekeningnummer

1.5

schaal

1:2

datum

30-03-2011

getekend

MN

**LANDER**

**Lander Gevelarchitectuur BV**

Modelleur 4

5171 SL Kaatsheuvel

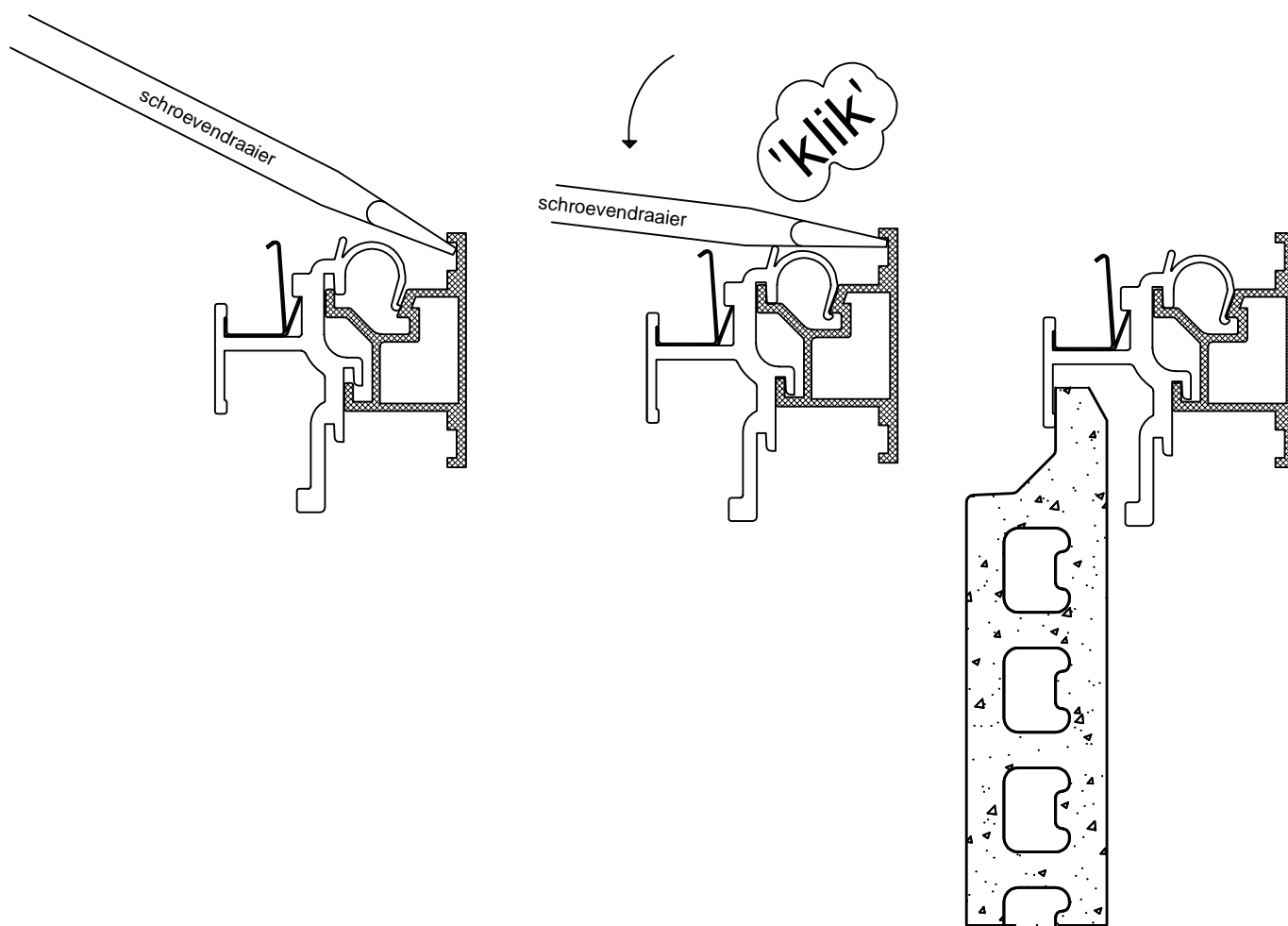
Tel.: (0416) 280246

Fax: (0416) 278652

E-mail: [info@lander.nl](mailto:info@lander.nl)

Internet: [www.lander.nl](http://www.lander.nl)

# ALPHATON® keramische gevelbekleding - RAPID



STAP 1  
ongemonteerd

STAP 2  
houder gemonteerd

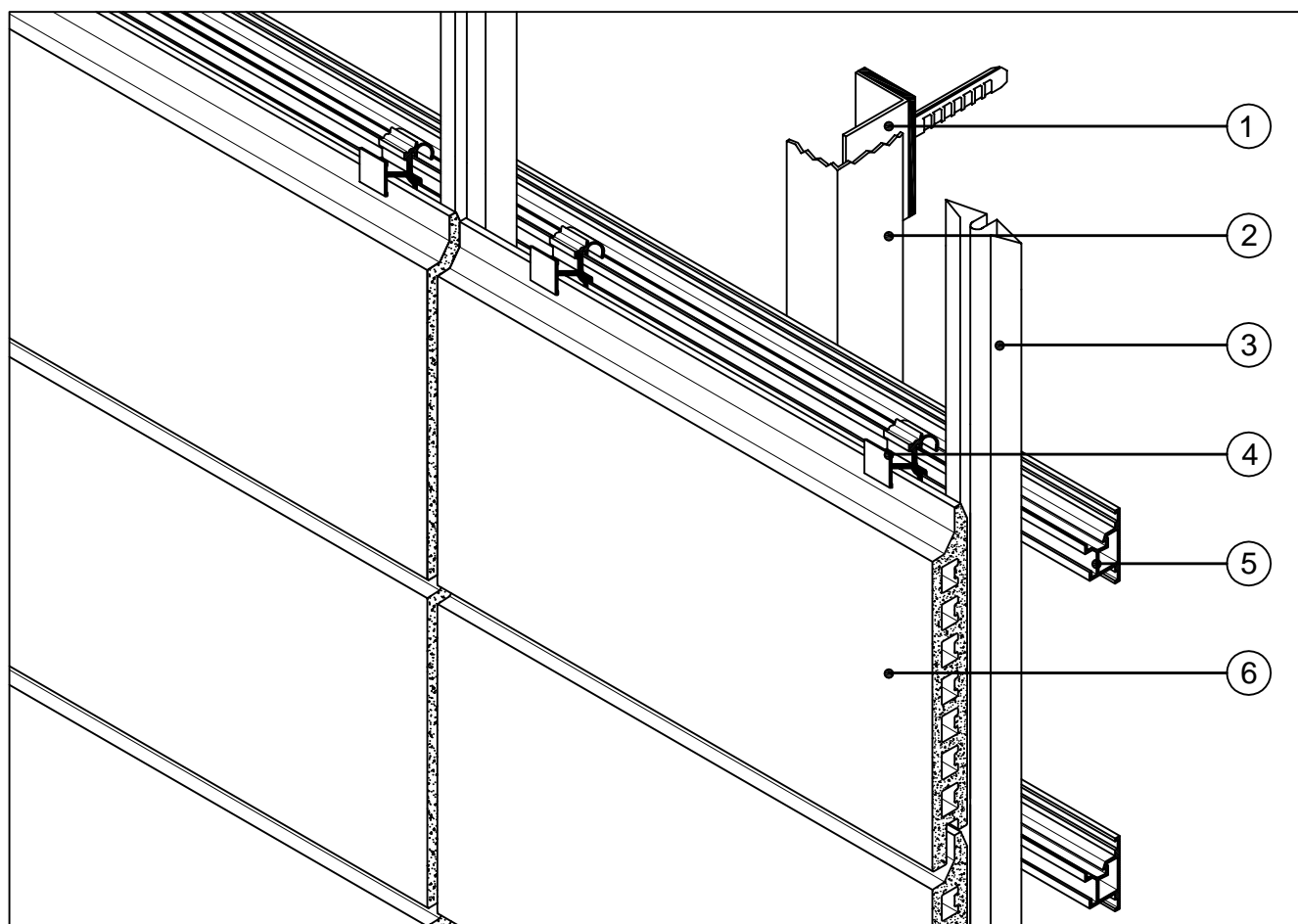
STAP 3  
tegel gemonteerd

Alle berekeningen, tekeningen, gegevens, e.d. zijn kosteloos en indicatief. Hieraan kunnen geen rechten worden ontleend of aansprakelijkheid worden geaccepteerd. Zonder toestemming van LANDER is kopiëren en verspreiden niet toegestaan.

tekening	ALPHATON® montage houder (uitvoering GENERATION '06 gesloten)	tekeningnummer	2	
		Lander Gevelarchitectuur BV	schaal	1:1,5
Modelleur 4		Fax: (0416) 278652	datum	30-03-2011
5171 SL Kaatsheuvel		E-mail: info@lander.nl	getekend	MN
	Tel.: (0416) 280246	Internet: www.lander.nl		

# ALPHATON® keramische gevelbekleding - RAPID

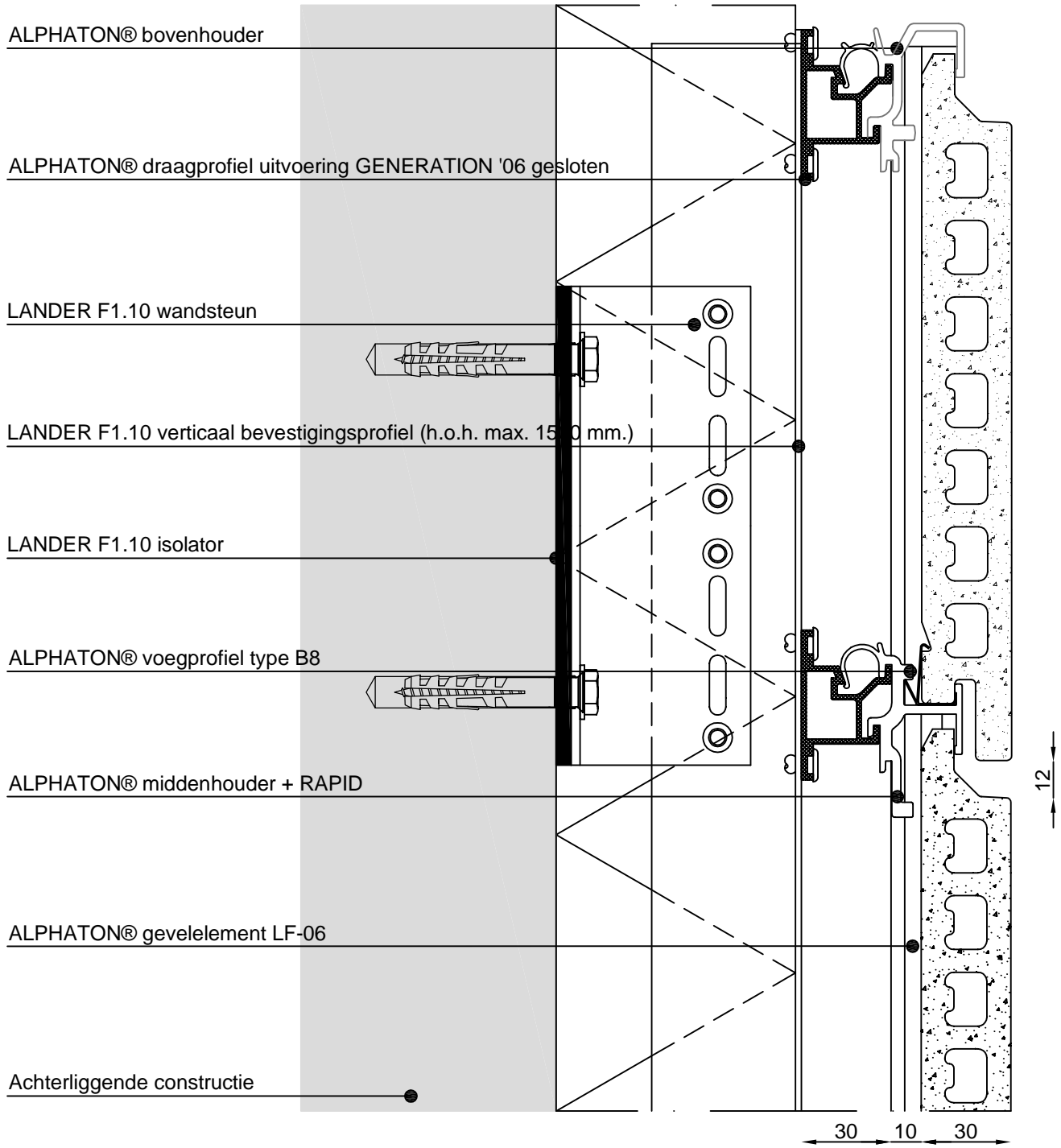
- ① LANDER F1.10 wandsteun
- ② LANDER F1.10 verticaal bevestigingsprofiel (h.o.h. max. 1500 mm.)
- ③ ALPHATON® voegprofiel B8
- ④ ALPHATON® middenhouder + RAPID
- ⑤ ALPHATON® draagprofiel uitvoering GENERATION '06 gesloten
- ⑥ ALPHATON® gevelelement LF-06



Alle berekeningen, tekeningen, gegevens, e.d. zijn kosteloos en indicatief. Hieraan kunnen geen rechten worden ontleend of aansprakelijkheid worden geaccepteerd. Zonder toestemming van LANDER is kopiëren en verspreiden niet toegestaan.

Tekening	ALPHATON® scheve projectie (LF-06 horizontaal aluminium / gesloten)	tekeningnummer	3
		schaal	1:5
	Lander Gevelarchitectuur BV Modelleur 4 5171 SL Kaatsheuvel Tel.: (0416) 280246	datum	30-03-2011
		getekend	MN
	Fax: (0416) 278652 E-mail: info@lander.nl Internet: www.lander.nl		

# ALPHATON® keramische gevelbekleding - RAPID



Alle berekeningen, tekeningen, gegevens, e.d. zijn kosteloos en indicatief. Hieraan kunnen geen rechten worden ontleend of aansprakelijkheid worden geaccepteerd. Zonder toestemming van LANDER is kopiëren en verspreiden niet toegestaan.

tekening	ALPHATON® verticaaldoorsnede t.p.v. bovenhouder (LF-06 horizontaal / gesloten)	tekeningnummer	4
		schaal	1:2
		datum	30-03-2011
		getekend	MN

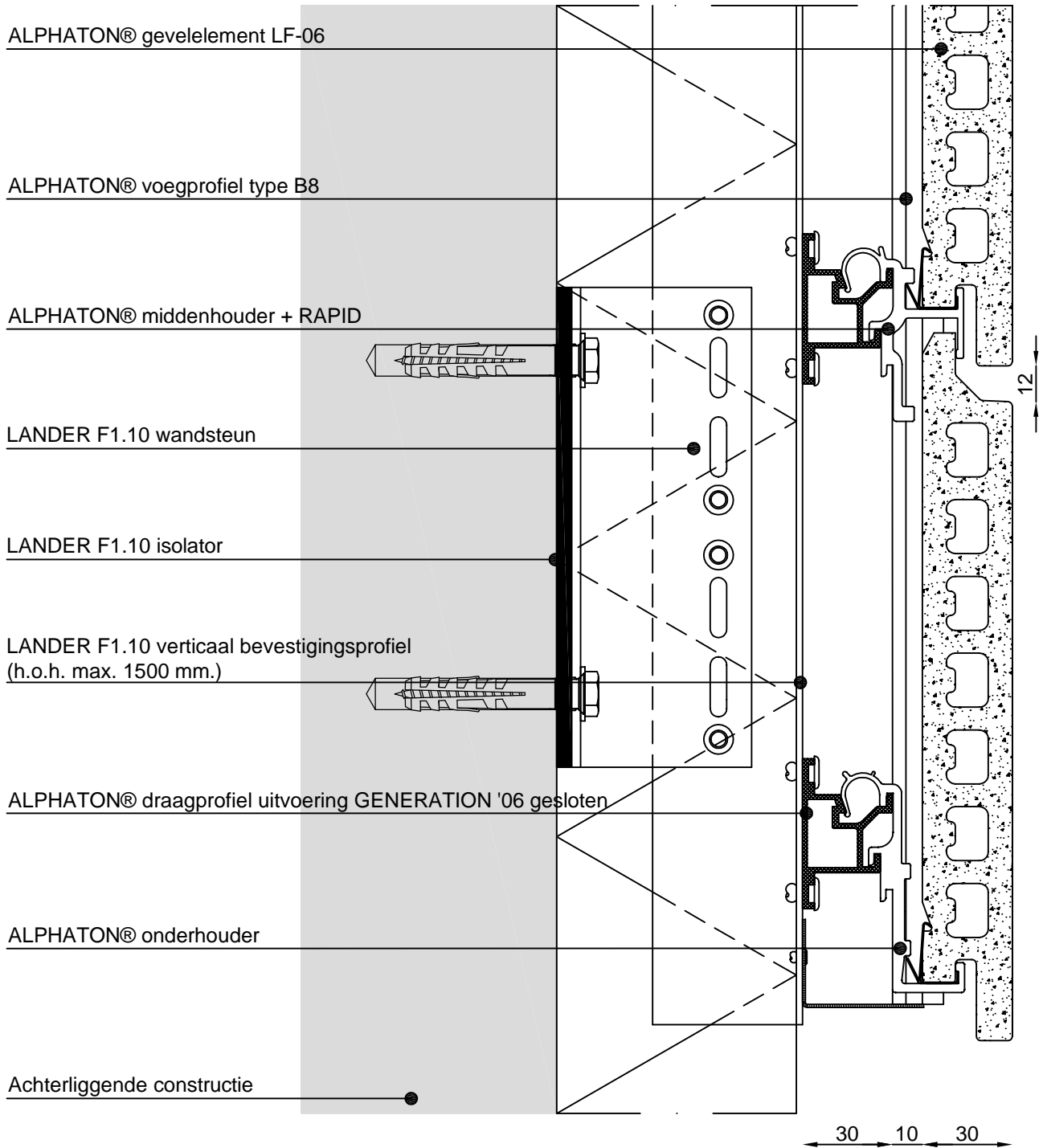
**LANDER**

**Lander Gevelarchitectuur BV**

Modelleur 4  
5171 SL Kaatsheuvel  
Tel.: (0416) 280246

Fax: (0416) 278652  
E-mail: info@lander.nl  
Internet: www.lander.nl

# ALPHATON® keramische gevelbekleding - RAPID



Alle berekeningen, tekeningen, gegevens, e.d. zijn kosteloos en indicatief. Hieraan kunnen geen rechten worden ontleend of aansprakelijkheid worden geaccepteerd. Zonder toestemming van LANDER is kopiëren en verspreiden niet toegestaan.

tekening	ALPHATON® verticaaldoorsnede t.p.v. onderhouder (LF-06 horizontaal / gesloten)	tekeningnummer	5
		schaal	1:2
		datum	30-03-2011
		getekend	MN

**LANDER**

**Lander Gevelarchitectuur BV**

Modelleur 4  
5171 SL Kaatsheuvel  
Tel.: (0416) 280246

Fax: (0416) 278652  
E-mail: info@lander.nl  
Internet: www.lander.nl

# ALPHATON® keramische gevelbekleding - RAPID

LANDER F1.10 wandsteun

LANDER F1.10 isolator

LANDER F1.10 verticaal bevestigingsprofiel (h.o.h. max 1500 mm.)

ALPHATON® middenhouder + RAPID

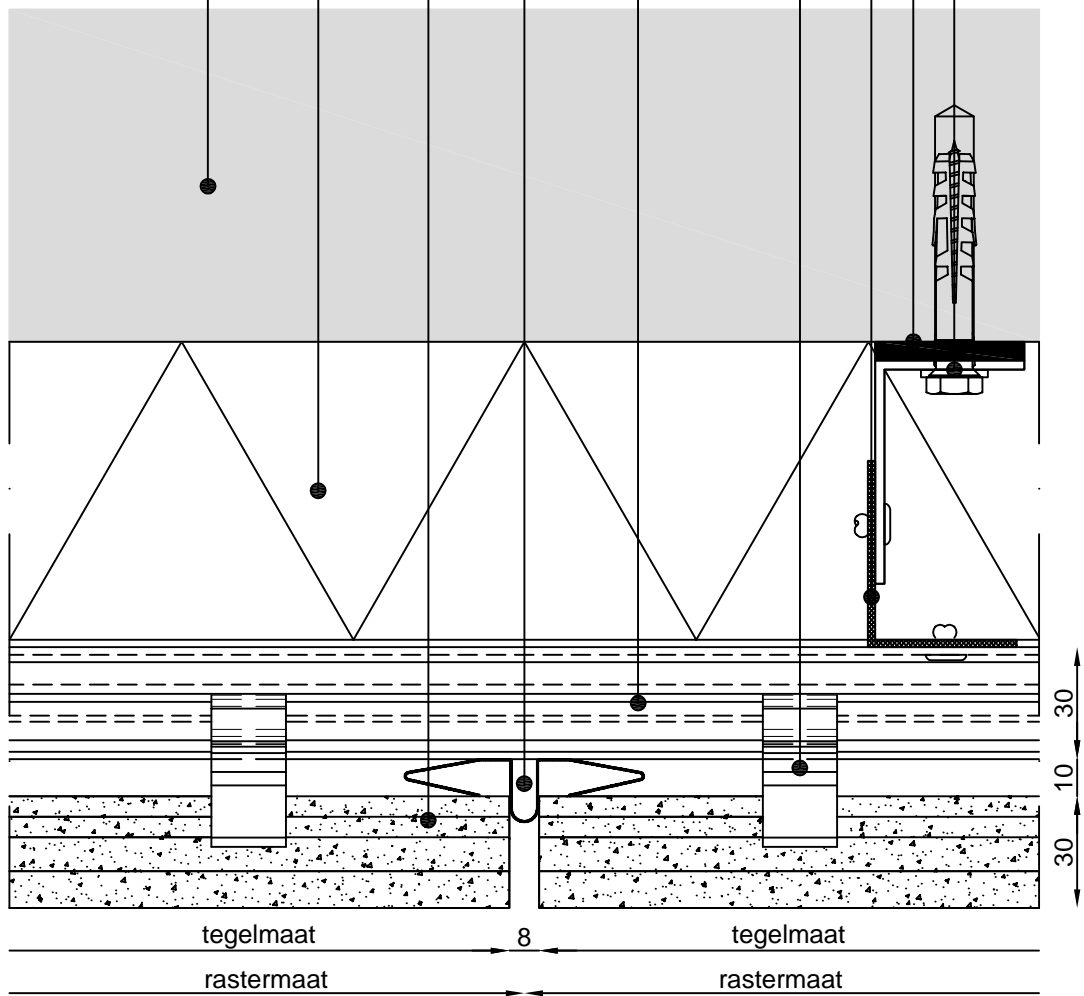
ALPHATON® draagprofiel uitvoering GENERATION '06 gesloten

ALPHATON® voegprofiel type B8

ALPHATON® gevelement LF-06

isolatiepakket

achterliggende constructie



Alle berekeningen, tekeningen, gegevens, e.d. zijn kostenloos en indicatief. Hieraan kunnen geen rechten worden ontleend of aansprakelijkheid worden geaccepteerd. Zonder toestemming van LANDER is kopiëren en verspreiden niet toegestaan.

tekening	ALPHATON® horizontaaldoorsnede (LF-06 horizontaal / gesloten)	tekeningnummer	6
		schaal	1:2
		datum	30-03-2011
		getekend	MN
<b>Lander Gevelarchitectuur BV</b> Modelleur 4 5171 SL Kaatsheuvel Tel.: (0416) 280246		Fax: (0416) 278652 E-mail: info@lander.nl Internet: www.lander.nl	

# ALPHATON® keramische gevelbekleding - RAPID

kozijn

ALPHATON® F-profiel t.b.v. aluminium zetwerk

ALPHATON® voegprofiel type C8

ALPHATON® draagprofiel uitvoering GEN'06 gesloten

ALPHATON® gevelelement LF-06

LANDER F1.10 verticaal bevestigingsprofiel (h.o.h. max 1500 mm.)

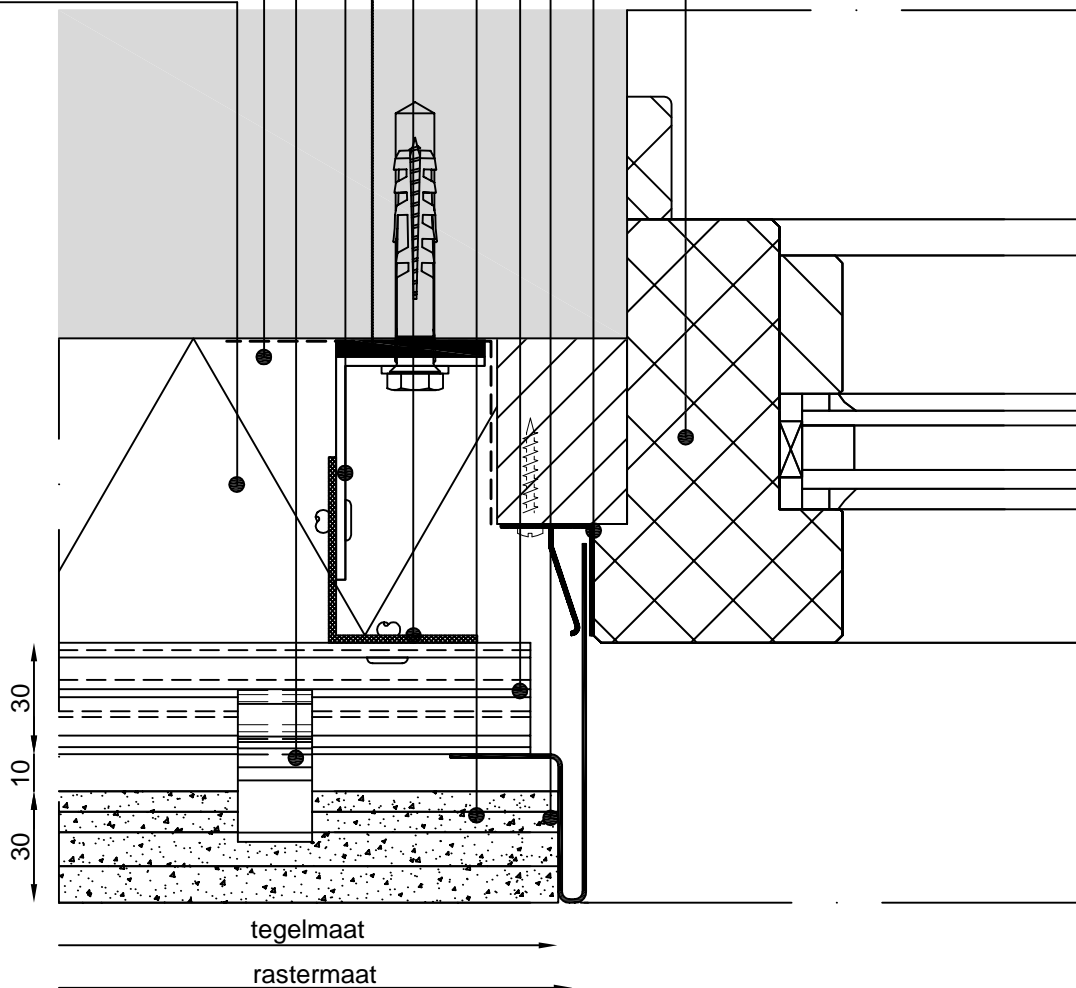
LANDER F1.10 isolator

LANDER F1.10 wandsteun

ALPHATON® middenhouder + RAPID

waterkering

isolatiepakket



Alle berekeningen, tekeningen, gegevens, e.d. zijn kosteloos en indicatief. Hieraan kunnen geen rechten worden ontleend of aansprakelijkheid worden geaccepteerd. Zonder toestemming van LANDER is kopiëren en verspreiden niet toegestaan.

tekening

ALPHATON® horizontaaldoorsnede t.p.v. kozijn (LF-06 horizontaal / gesloten)

tekeningnummer

7

schaal

1:2

datum

30-03-2011

getekend

MN

**LANDER**

**Lander Gevelarchitectuur BV**

Modelleur 4  
5171 SL Kaatsheuvel  
Tel.: (0416) 280246

Fax: (0416) 278652  
E-mail: info@lander.nl  
Internet: www.lander.nl

# ALPHATON® keramische gevelbekleding - RAPID

kozijn

ALPHATON® voegprofiel type C8

ALPHATON® draagprofiel uitvoering GEN '06 gesloten

ALPHATON® gevelelement LF-06

LANDER F1.10 verticaal bevestigingsprofiel (h.o.h. max 500 mm.)

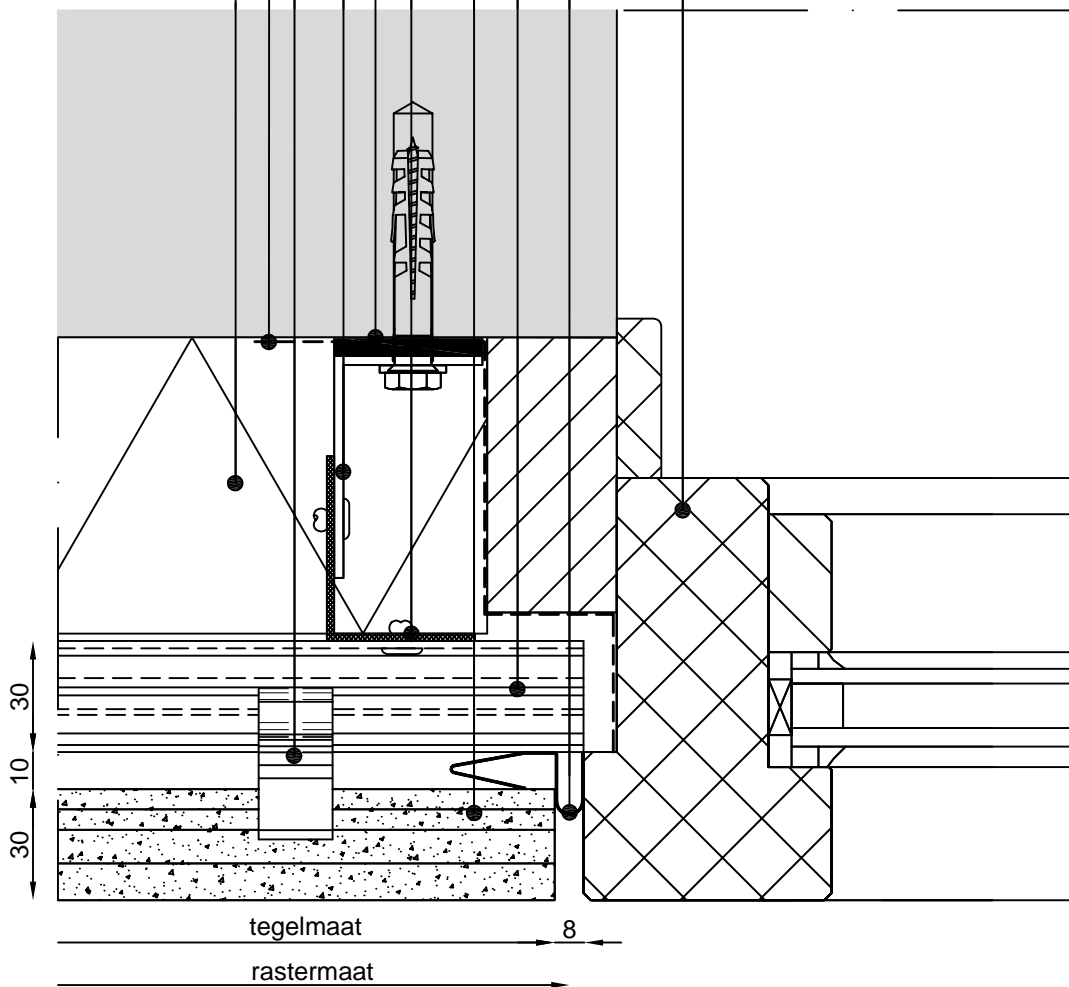
LANDER F1.10 isolator

LANDER F1.10 wandsteun

ALPHATON® middenhouder + RAPID

waterkering

isolatiepakket



Alle berekeningen, tekeningen, gegevens, e.d. zijn kosteloos en indicatief. Hieraan kunnen geen rechten worden ontleend of aansprakelijkheid worden geaccepteerd. Zonder toestemming van LANDER is kopiëren en verspreiden niet toegestaan.

tekening

ALPHATON® horizontaaldoorsnede t.p.v. kozijn (LF-06 horizontaal / gesloten)

tekeningnummer

8

schaal

1:2

datum

30-03-2011

getekend

MN

**LANDER**

**Lander Gevelarchitectuur BV**

Modelleur 4

5171 SL Kaatsheuvel

Tel.: (0416) 280246

Fax: (0416) 278652

E-mail: [info@lander.nl](mailto:info@lander.nl)

Internet: [www.lander.nl](http://www.lander.nl)

# ALPHATON® keramische gevelbekleding - RAPID

ALPHATON® prefab hoekelement

waterkering

ALPHATON® draagprofiel uitvoering GENERATION '06 gesloten

ALPHATON® middenhouder + RAPID

isolatiepakket

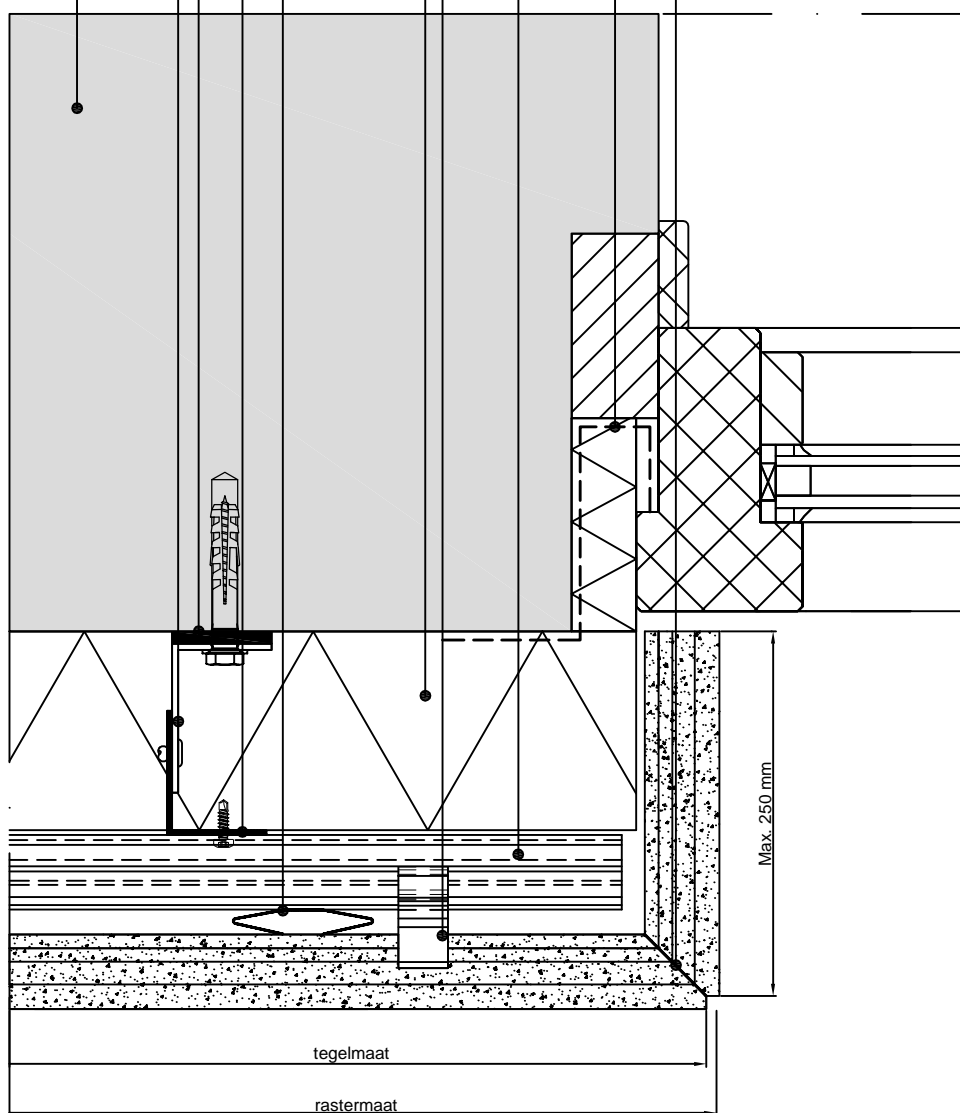
ALPHATON® voegprofiel type A

LANDER F1.10 verticaal bevestigingsprofiel (h.o.h. max 1500 mm.)

LANDER F1.10 isolator

LANDER F1.10 wandsteun

achterliggende constructie



Alle berekeningen, tekeningen, gegevens, e.d. zijn kosteloos en indicatief. Hieraan kunnen geen rechten worden ontleend of aansprakelijkheid worden geaccepteerd. Zonder toestemming van LANDER is kopiëren en verspreiden niet toegestaan.

tekening

ALPHATON® principedetail prefab hoekelement (LF-06 horizontaal / gesloten).

tekeningnummer

9

schaal

1:3

datum

30-03-2011

getekend

MN

LANDER

Lander Gevelarchitectuur BV

Modelleur 4  
5171 SL Kaatsheuvel  
Tel.: (0416) 280246

Fax: (0416) 278652  
E-mail: info@lander.nl  
Internet: www.lander.nl

# ALPHATON® keramische gevelbekleding - RAPID

ALPHATON® gevelement LF-06 in verstek

ALPHATON® middenhouder + RAPID

ALPHATON® draagprofiel uitvoering GENERATION '06 gesloten  
waterkering

LANDER F1.10 verticaal bevestigingsprofiel (h.o.h. max 1500 mm.)

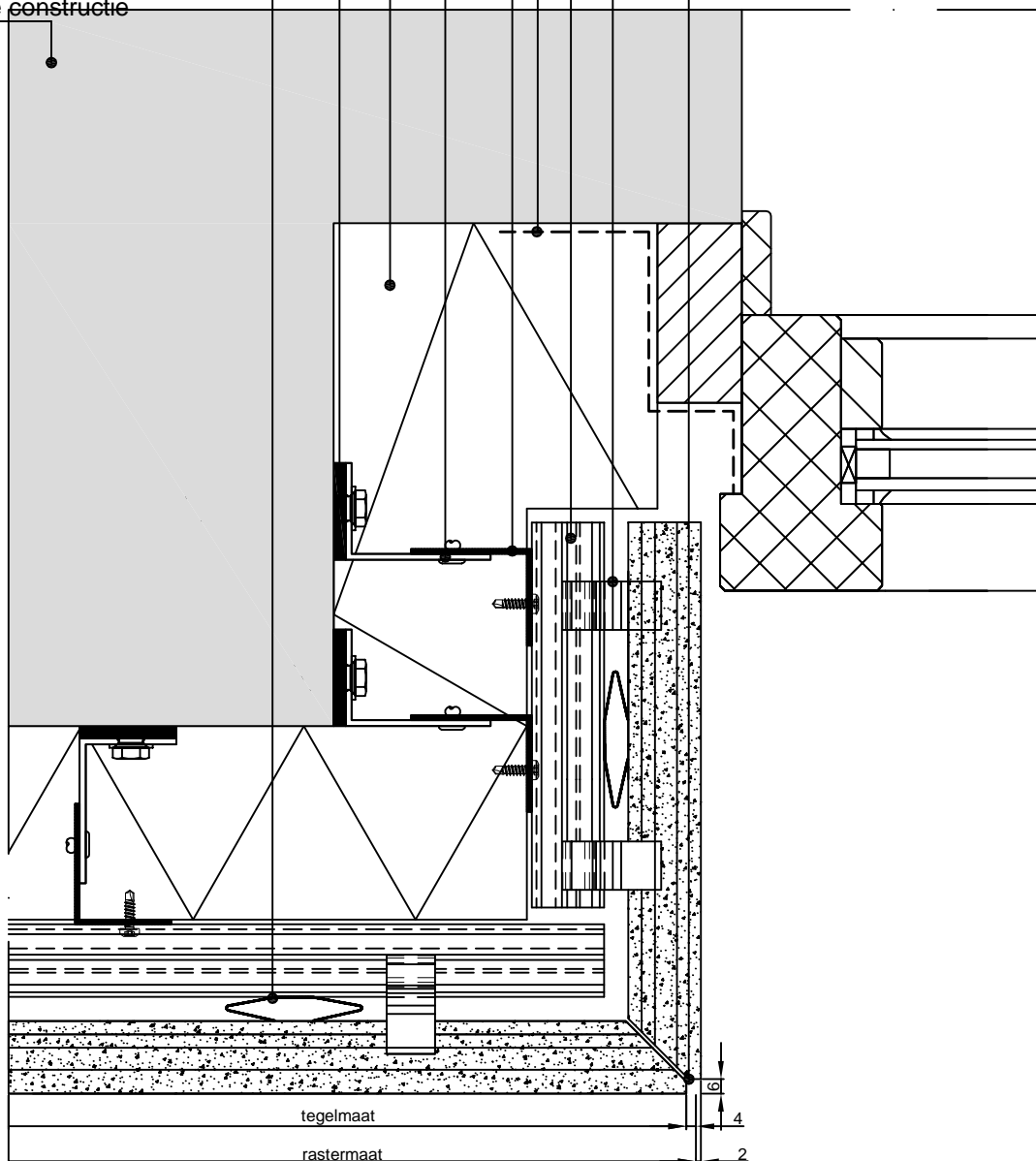
LANDER F1.10 wandsteun

isolatiepakket

LANDER F1.10 isolator

ALPHATON® voegprofiel type A

achterliggende constructie



Alle berekeningen, tekeningen, gegevens, e.d. zijn kostenloos en indicatief. Hieraan kunnen geen rechten worden ontleend of aansprakelijkheid worden geaccepteerd. Zonder toestemming van LANDER is kopiëren en verspreiden niet toegestaan.

tekening

ALPHATON® principedetail keramische negge (LF-06 horizontaal / gesloten).

tekeningnummer  
10

schaal

1:3

datum

30-03-2011

getekend

MN

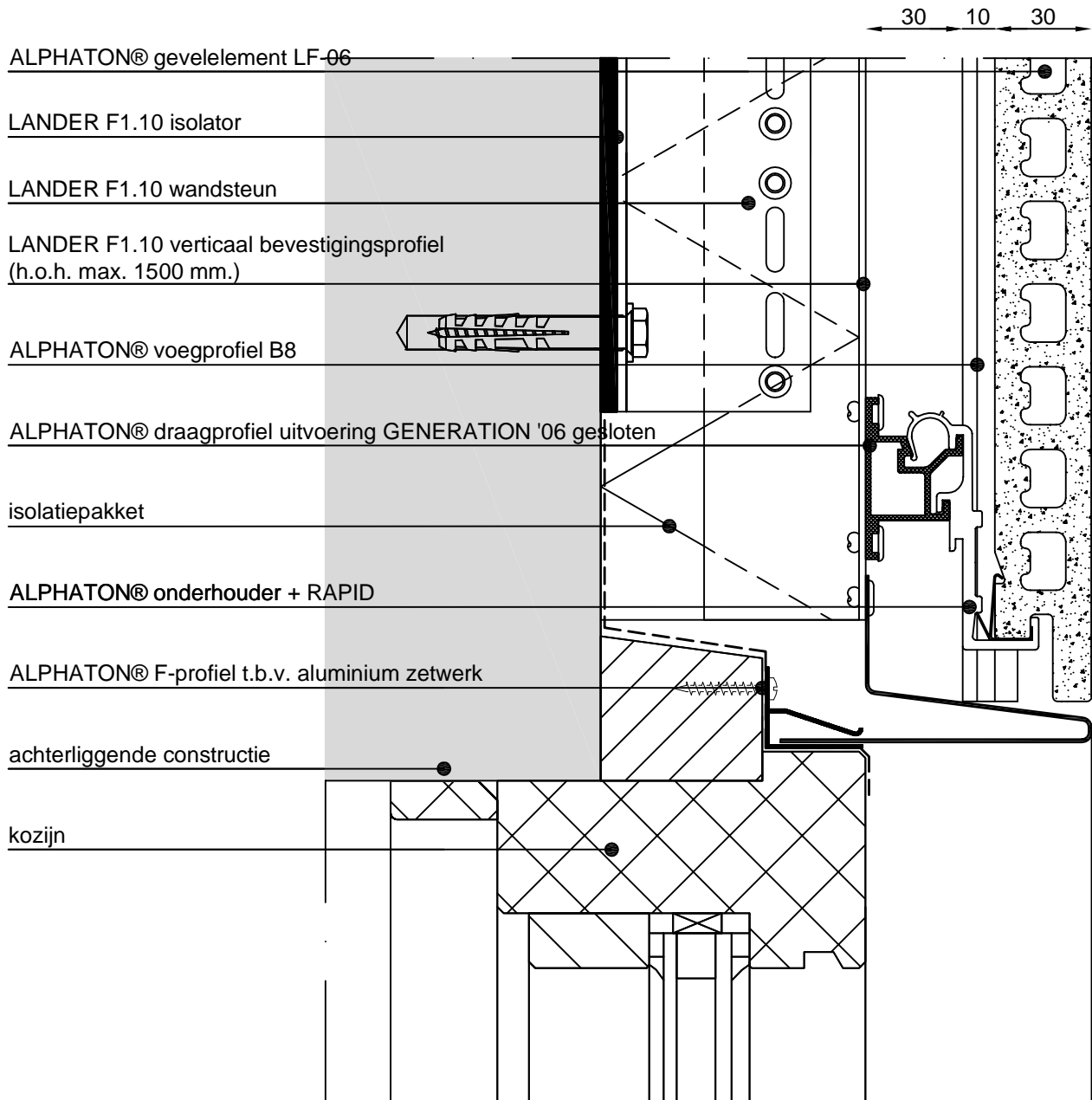
**LANDER**

**Lander Gevelarchitectuur BV**

Modelleur 4  
5171 SL Kaatsheuvel  
Tel.: (0416) 280246

Fax: (0416) 278652  
E-mail: [info@lander.nl](mailto:info@lander.nl)  
Internet: [www.lander.nl](http://www.lander.nl)

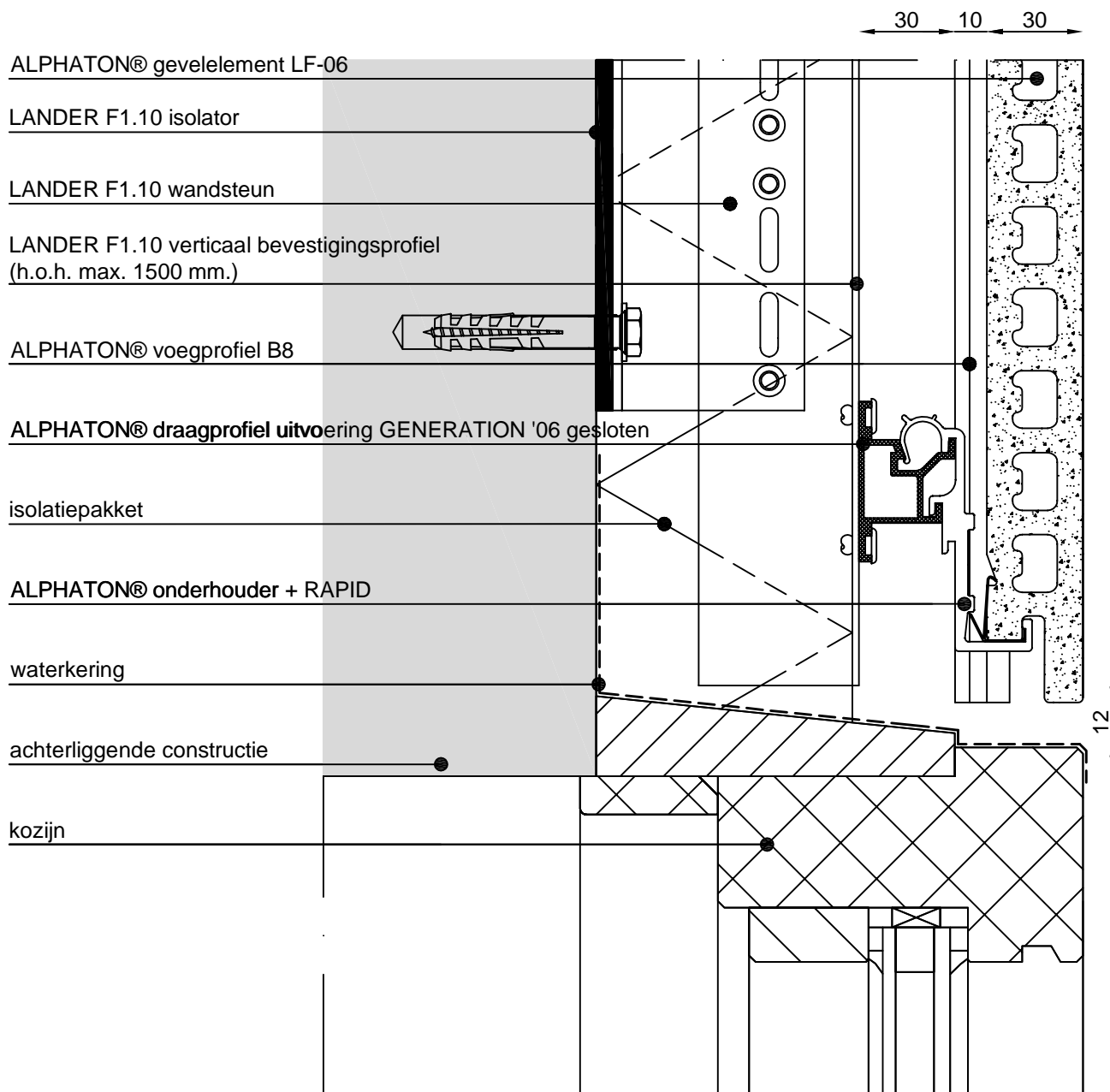
# ALPHATON® keramische gevelbekleding - RAPID



Alle berekeningen, tekeningen, gegevens, e.d. zijn kosteloos en indicatief. Hieraan kunnen geen rechten worden ontleend of aansprakelijkheid worden geaccepteerd. Zonder toestemming van LANDER is kopiëren en verspreiden niet toegestaan.

tekening	ALPHATON® verticaaldoorsnede t.p.v. kozijn (LF-06 horizontaal / gesloten)	tekeningnummer	11	
		Lander Gevelarchitectuur BV	schaal	1:2
Modelleur 4		Fax: (0416) 278652	datum	30-03-2011
5171 SL Kaatsheuvel		E-mail: info@lander.nl	getekend	MN
	Tel.: (0416) 280246	Internet: www.lander.nl		

# ALPHATON® keramische gevelbekleding - RAPID



Alle berekeningen, tekeningen, gegevens, e.d. zijn kostenloos en indicatief. Hieraan kunnen geen rechten worden ontleend of aansprakelijkheid worden geaccepteerd. Zonder toestemming van LANDER is kopiëren en verspreiden niet toegestaan.

tekening	ALPHATON® verticaaldoorsnede t.p.v. kozijn (LF-06 horizontaal / gesloten)	tekeningnummer	12
		schaal	1:2
		datum	30-03-2011
		getekend	MN

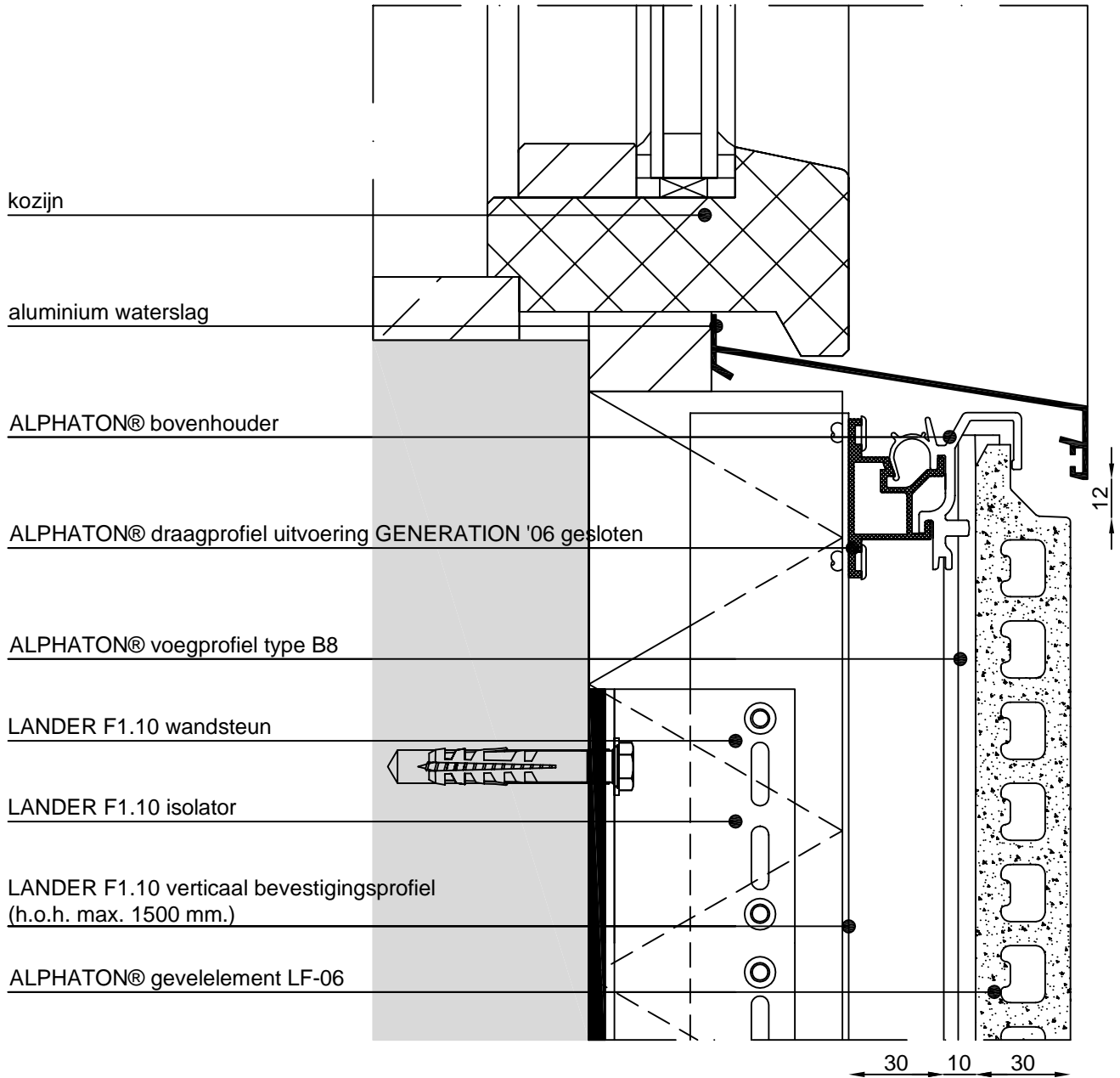
**LANDER**

**Lander Gevelarchitectuur BV**

Modelleur 4  
5171 SL Kaatsheuvel  
Tel.: (0416) 280246

Fax: (0416) 278652  
E-mail: info@lander.nl  
Internet: www.lander.nl

# ALPHATON® keramische gevelbekleding - RAPID



Alle berekeningen, tekeningen, gegevens, e.d. zijn kosteloos en indicatief. Hieraan kunnen geen rechten worden ontleend of aansprakelijkheid worden geaccepteerd. Zonder toestemming van LANDER is kopiëren en verspreiden niet toegestaan.

tekening	ALPHATON® verticaaldoorsnede t.p.v. kozijn (LF-06 horizontaal / gesloten)	tekeningnummer	13
		schaal	1:2
		datum	30-03-2011
		getekend	MN

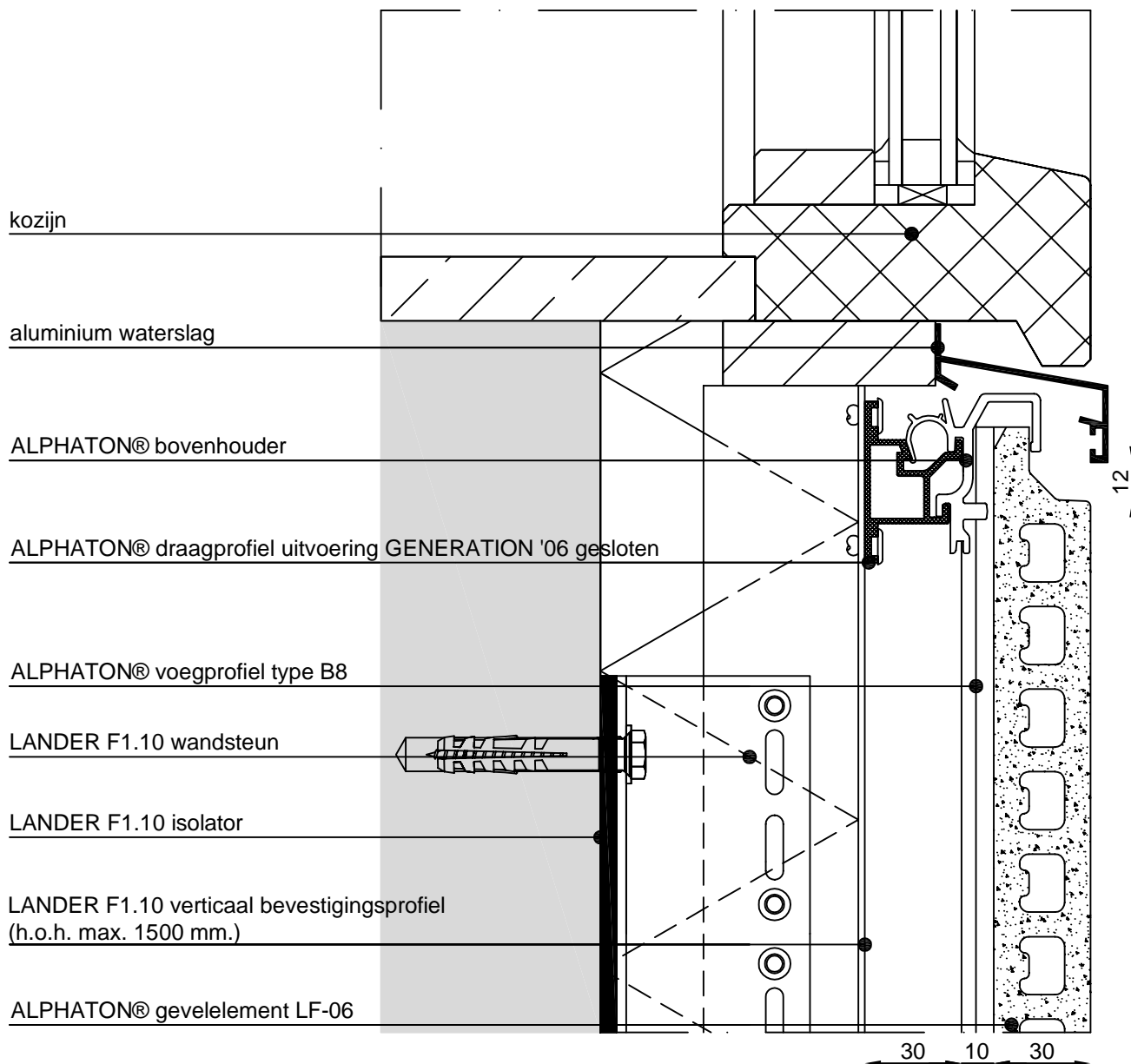
**LANDER**

**Lander Gevelarchitectuur BV**

Modelleur 4  
5171 SL Kaatsheuvel  
Tel.: (0416) 280246

Fax: (0416) 278652  
E-mail: info@lander.nl  
Internet: www.lander.nl

# ALPHATON® keramische gevelbekleding - RAPID



Alle berekeningen, tekeningen, gegevens, e.d. zijn kostenloos en indicatief. Hieraan kunnen geen rechten worden ontleend of aansprakelijkheid worden geaccepteerd. Zonder toestemming van LANDER is kopiëren en verspreiden niet toegestaan.

tekening

ALPHATON® verticaaldoorsnede t.p.v. kozijn (LF-06 horizontaal / gesloten)

tekeningnummer

14

schaal

1:2

datum

30-03-2011

getekend

MN

**LANDER**

**Lander Gevelarchitectuur BV**

Modelleur 4  
5171 SL Kaatsheuvel  
Tel.: (0416) 280246

Fax: (0416) 278652  
E-mail: info@lander.nl  
Internet: www.lander.nl

# ALPHATON® keramische gevelbekleding - RAPID

ALPHATON® gevelement LF-06 in verstek

ALPHATON® middenhouder + RAPID

ALPHATON® draagprofiel uitvoering GENERATION '06 gesloten

LANDER F1.10 verticaal bevestigingsprofiel (h.o.h. max 1500 mm.)

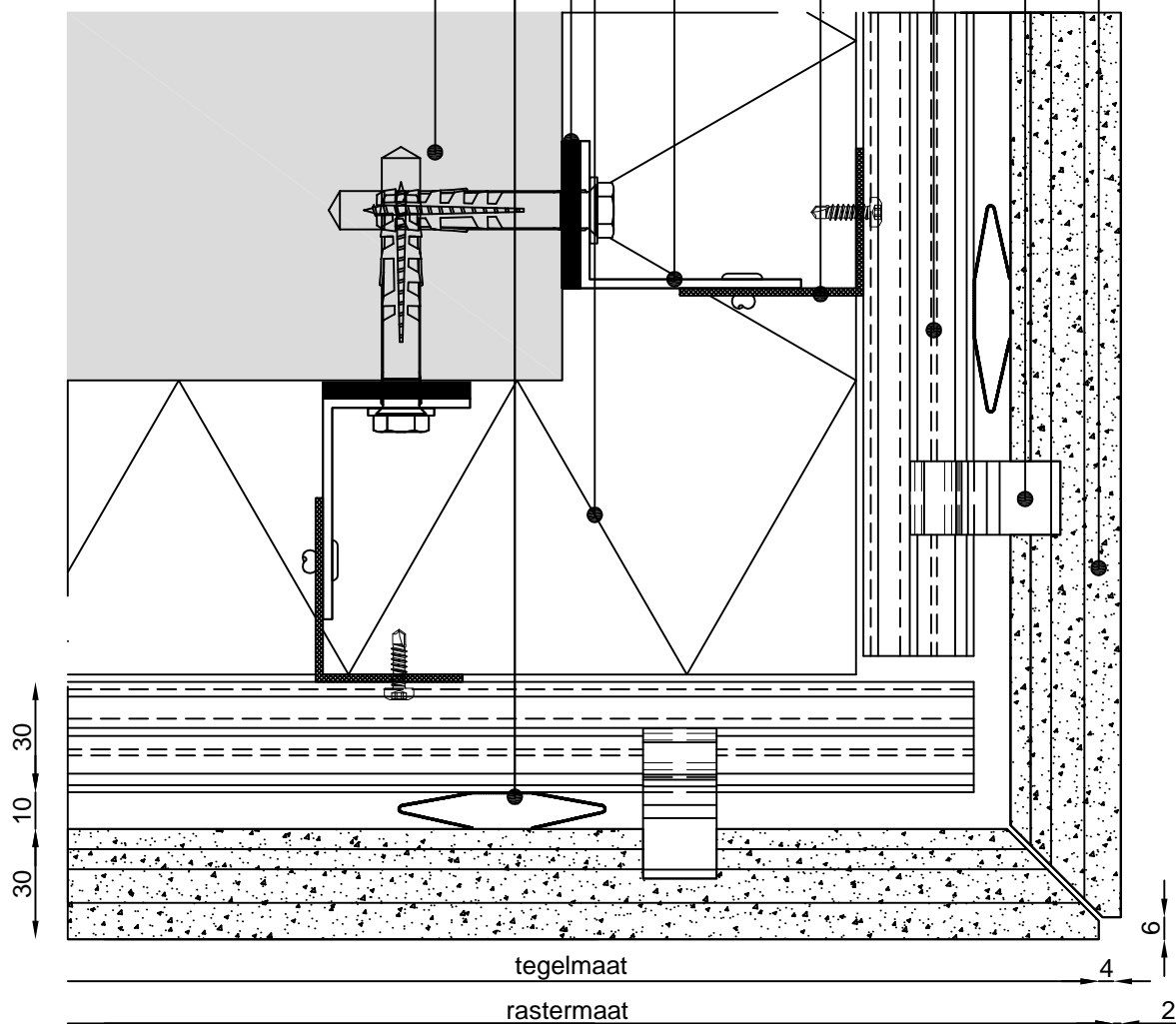
LANDER F1.10 wandsteun

isolatiepakket

LANDER F1.10 isolator

ALPHATON® voegprofiel type A

achterliggende constructie



Alle berekeningen, tekeningen, gegevens, e.d. zijn kosteloos en indicatief. Hieraan kunnen geen rechten worden ontleend of aansprakelijkheid worden geaccepteerd. Zonder toestemming van LANDER is kopiëren en verspreiden niet toegestaan.

tekening

ALPHATON® horizontaaldrs. buitenhoek verstek (LF-06 horizontaal / gesloten)

tekeningnummer

15

schaal

1:2

datum

30-03-2011

getekend

MN

**LANDER**

**Lander Gevelarchitectuur BV**

Modellieur 4  
5171 SL Kaatsheuvel  
Tel.: (0416) 280246

Fax: (0416) 278652  
E-mail: info@lander.nl  
Internet: www.lander.nl

# ALPHATON® keramische gevelbekleding - RAPID

ALPHATON® buitenhoekprofiel open

ALPHATON® gevelement LF-06

ALPHATON® draagprofiel uitvoering GENERATION '06 gesloten

LANDER F1.10 verticaal bevestigingsprofiel (h.o.h. max 1500 mm.)

ALPHATON® middenhouder + RAPID

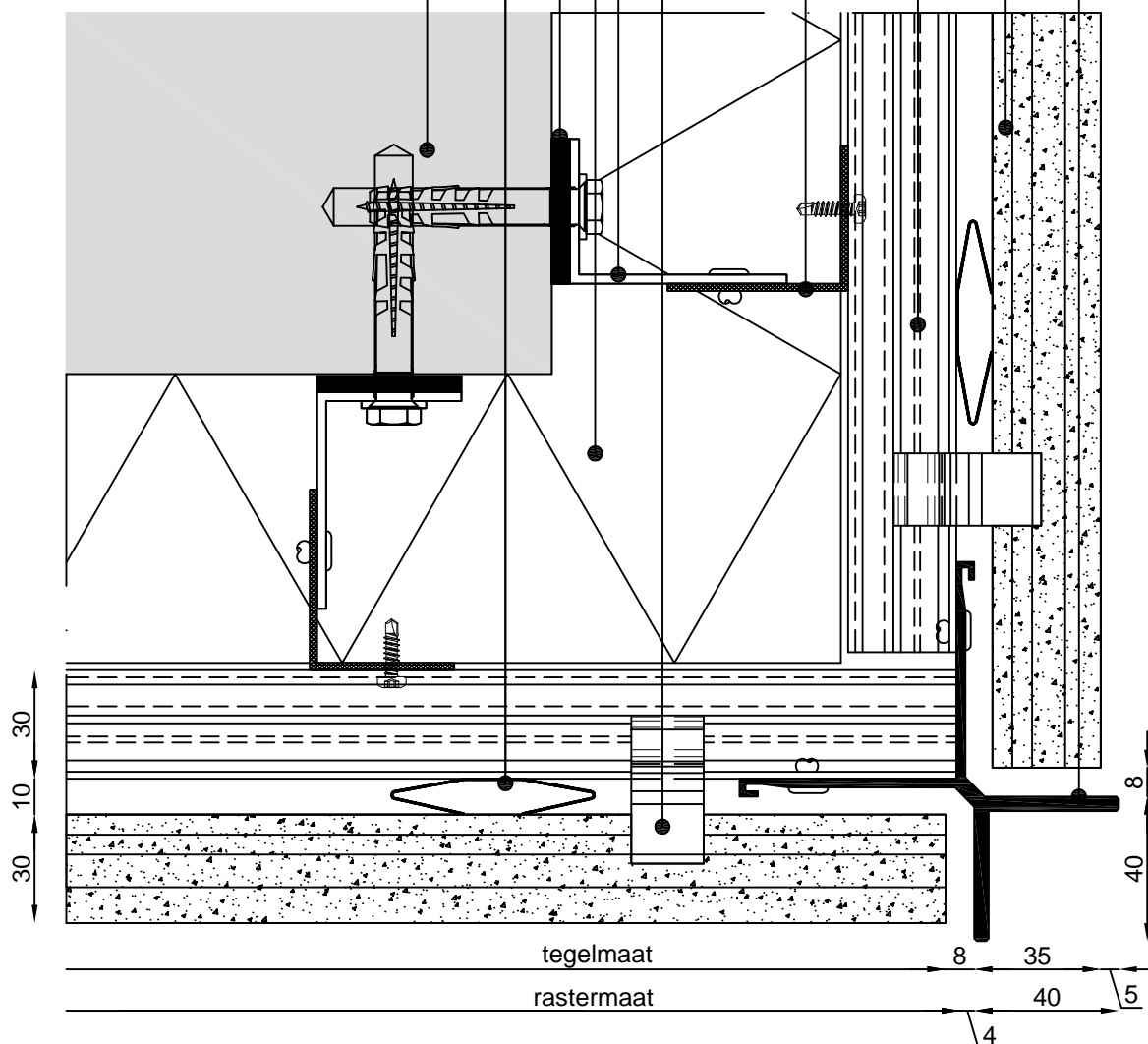
LANDER F1.10 wandsteun

isolatiepakket

LANDER F1.10 isolator

ALPHATON® voegprofiel type A

achterliggende constructie



Alle berekeningen, tekeningen, gegevens, e.d. zijn kostenloos en indicatief. Hieraan kunnen geen rechten worden ontleend of aansprakelijkheid worden geaccepteerd. Zonder toestemming van LANDER is kopiëren en verspreiden niet toegestaan.

tekening

ALPHATON® horizontaaldrs. buitenhoek open (LF-06 horizontaal / gesloten)

tekeningnummer

16

schaal

1:2

datum

30-03-2011

getekend

MN

**LANDER**

**Lander Gevelarchitectuur BV**

Modellieur 4  
5171 SL Kaatsheuvel  
Tel.: (0416) 280246

Fax: (0416) 278652  
E-mail: info@lander.nl  
Internet: www.lander.nl

# ALPHATON® keramische gevelbekleding - RAPID

ALPHATON® buitenhoekprofiel gesloten

ALPHATON® gevelement LF-06

ALPHATON® draagprofiel uitvoering GENERATION '06 gesloten

LANDER F1.10 verticaal bevestigingsprofiel (h.o.h. max 1500 mm.)

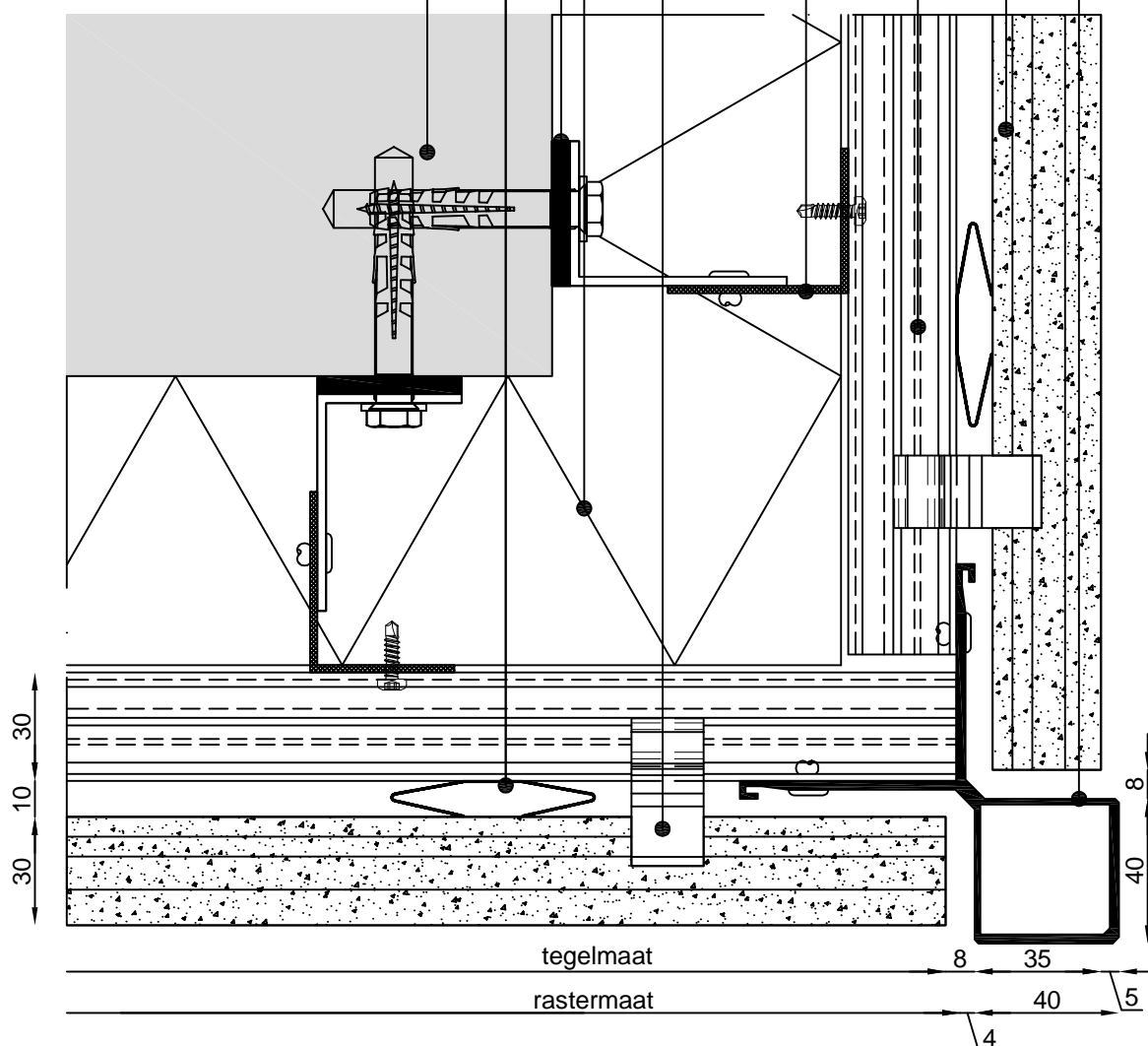
ALPHATON® middenhouder + RAPID

isolatiepakket

LANDER F1.10 isolator

ALPHATON® voegprofiel type A

achterliggende constructie



Alle berekeningen, tekeningen, gegevens, e.d. zijn kostenloos en indicatief. Hieraan kunnen geen rechten worden ontleend of aansprakelijkheid worden geaccepteerd. Zonder toestemming van LANDER is kopiëren en verspreiden niet toegestaan.

tekening

ALPHATON® horizontaaldrs. buitenhoek open (LF-06 horizontaal / gesloten)

tekeningnummer

17

schaal

1:2

datum

30-03-2011

getekend

MN

**LANDER**

**Lander Gevelarchitectuur BV**

Modellieur 4  
5171 SL Kaatsheuvel  
Tel.: (0416) 280246

Fax: (0416) 278652  
E-mail: info@lander.nl  
Internet: www.lander.nl

# ALPHATON® keramische gevelbekleding - RAPID

ALPHATON® gevelement LF-06

ALPHATON® middenhouder + RAPID

ALPHATON® draagprofiel uitvoering GENERATION '06 gesloten

LANDER F1.10 verticaal bevestigingsprofiel (h.o.h. max 1500 mm.)

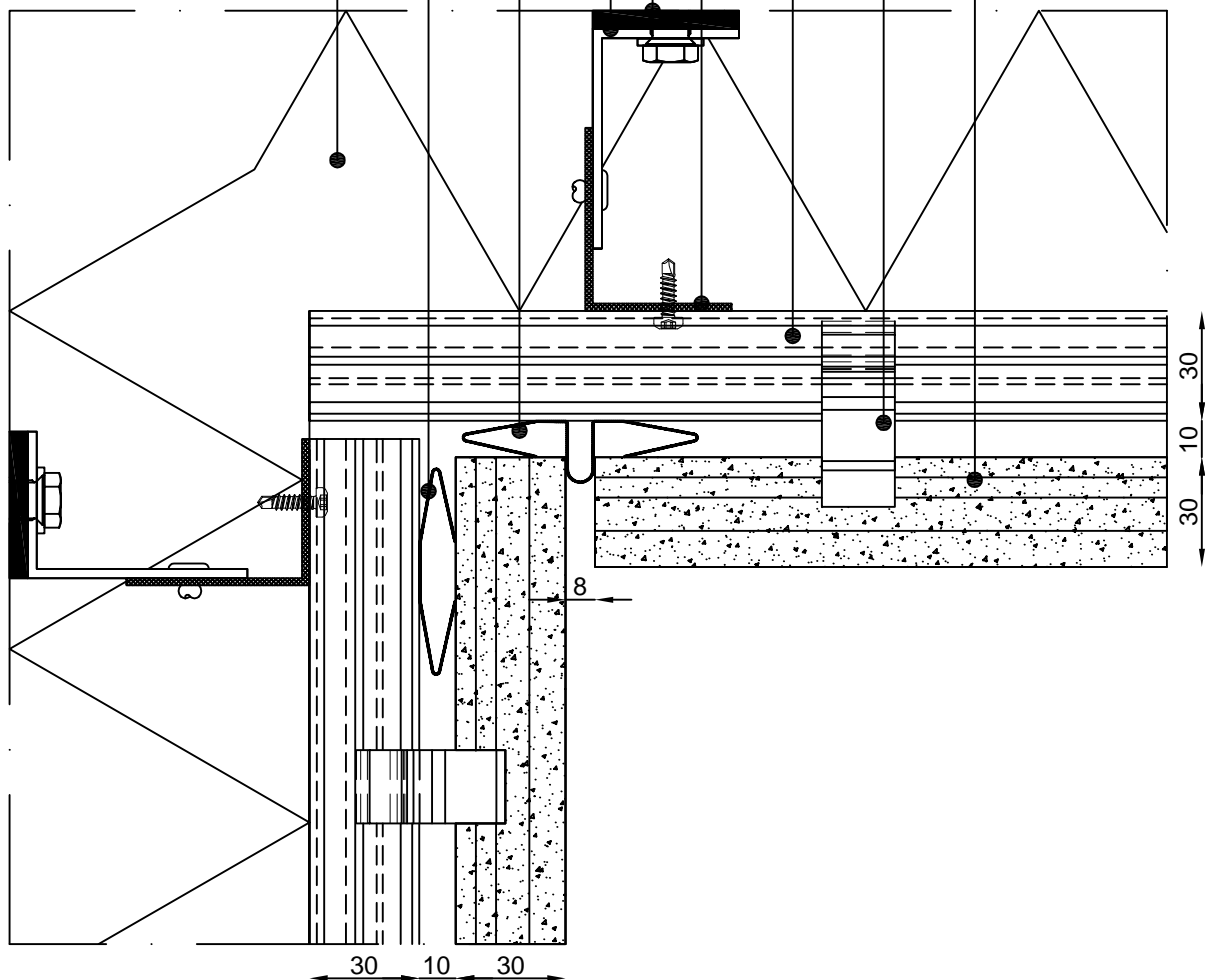
LANDER F 1.10 isolator

LANDER F 1.10 wandsteun

ALPHATON® voegprofiel type B

ALPHATON® voegprofiel type A

isolatiepakket



Alle berekeningen, tekeningen, gegevens, e.d. zijn kosteloos en indicatief. Hieraan kunnen geen rechten worden ontleend of aansprakelijkheid worden geaccepteerd. Zonder toestemming van LANDER is kopiëren en verspreiden niet toegestaan.

tekening

ALPHATON® horizontaaldoorsnede binnenhoek (LF-06 horizontaal / gesloten)

tekeningnummer

18

schaal

1:2

datum

30-03-2011

getekend

MN

**LANDER**

**Lander Gevelarchitectuur BV**

Modelleur 4  
5171 SL Kaatsheuvel  
Tel.: (0416) 280246

Fax: (0416) 278652  
E-mail: info@lander.nl  
Internet: www.lander.nl

# ALPHATON® keramische gevelbekleding - RAPID

aluminium daktrim

dakbedekking

watervast multiplex

ALPHATON® bovenhouder

ALPHATON® draagprofiel uitvoering GENERATION '06 gesloten

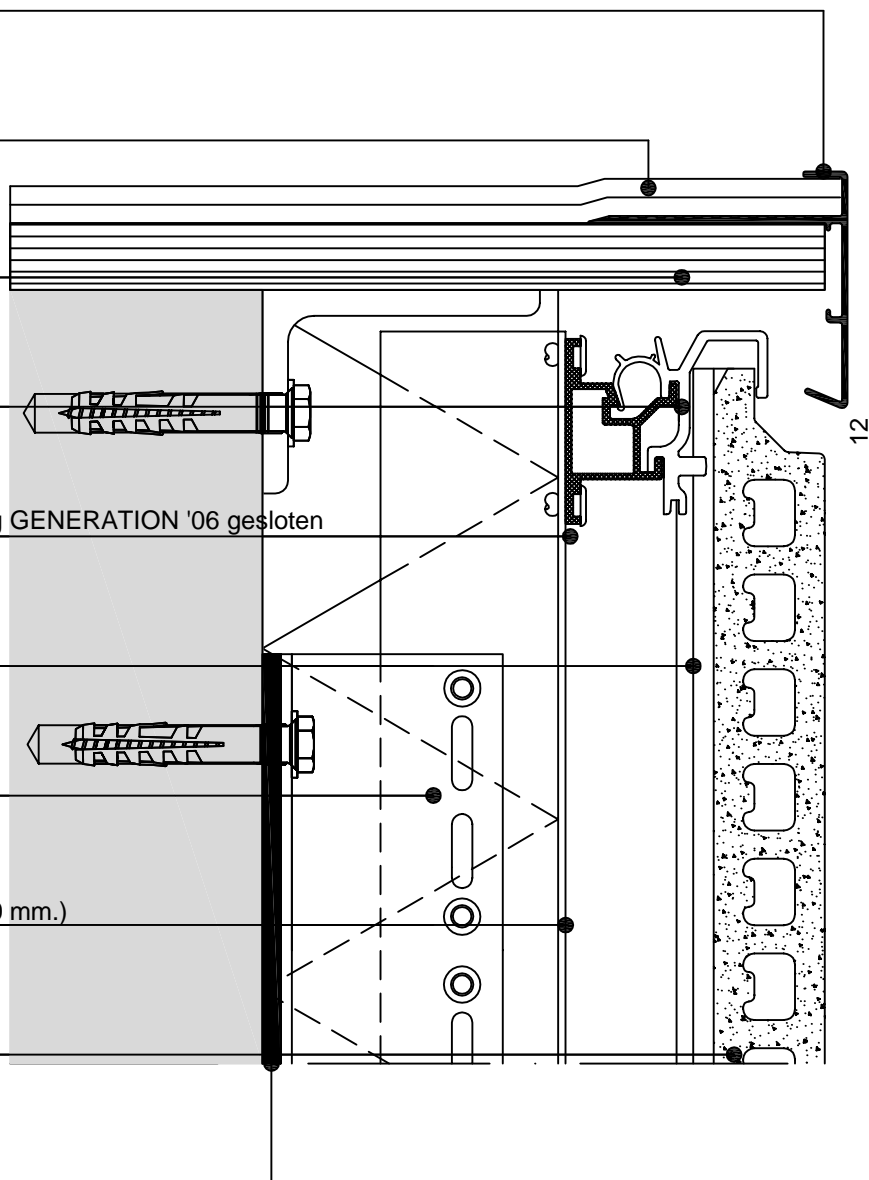
ALPHATON® voegprofiel type B8

LANDER F1.10 wandsteun

LANDER F1.10 verticaal  
bevestigingsprofiel (h.o.h. max. 1500 mm.)

ALPHATON® gevelelement LF-06

LANDER F1.10 isolator



Alle berekeningen, tekeningen, gegevens, e.d. zijn kosteloos en indicatief. Hieraan kunnen geen rechten worden ontleend of aansprakelijkheid worden geaccepteerd. Zonder toestemming van LANDER is kopiëren en verspreiden niet toegestaan.

tekening

ALPHATON® verticaaldoorsnede t.p.v. dakrand (LF-06 horizontaal / gesloten)

tekeningnummer

19

schaal

1:2

datum

30-03-2011

getekend

MN

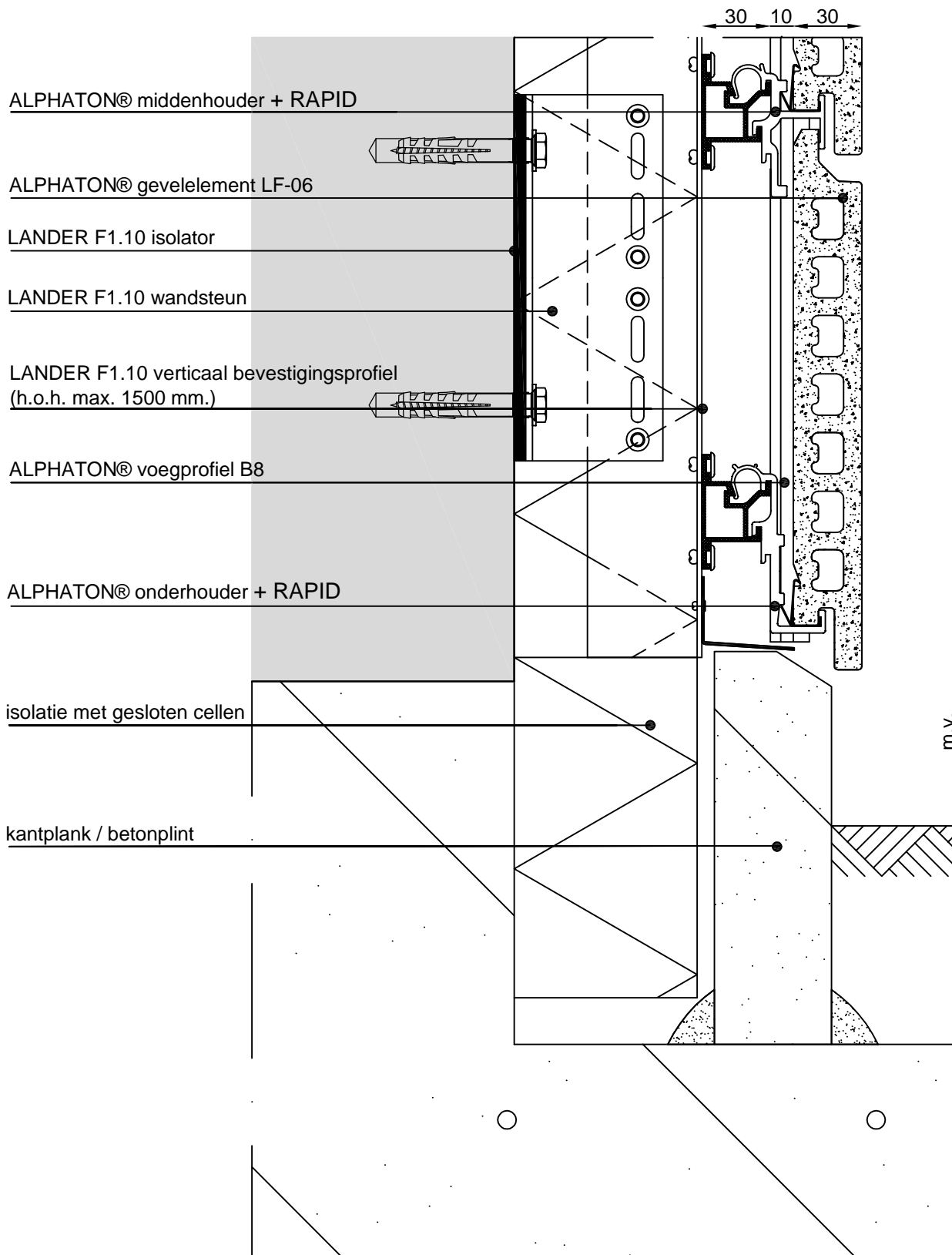
**LANDER**

**Lander Gevelarchitectuur BV**

Modelleur 4  
5171 SL Kaatsheuvel  
Tel.: (0416) 280246

Fax: (0416) 278652  
E-mail: info@lander.nl  
Internet: www.lander.nl

# ALPHATON® keramische gevelbekleding - RAPID



Alle berekeningen, tekeningen, gegevens, e.d. zijn kosteloos en indicatief. Hieraan kunnen geen rechten worden ontleend of aansprakelijkheid worden geaccepteerd. Zonder toestemming van LANDER is kopiëren en verspreiden niet toegestaan.

tekening

ALPHATON® verticaaldoorsnede t.p.v. maaiveld (LF-06 horizontaal / gesloten)

tekeningnummer

20

schaal

1:2.5

datum

30-03-2011

getekend

MN

**LANDER**

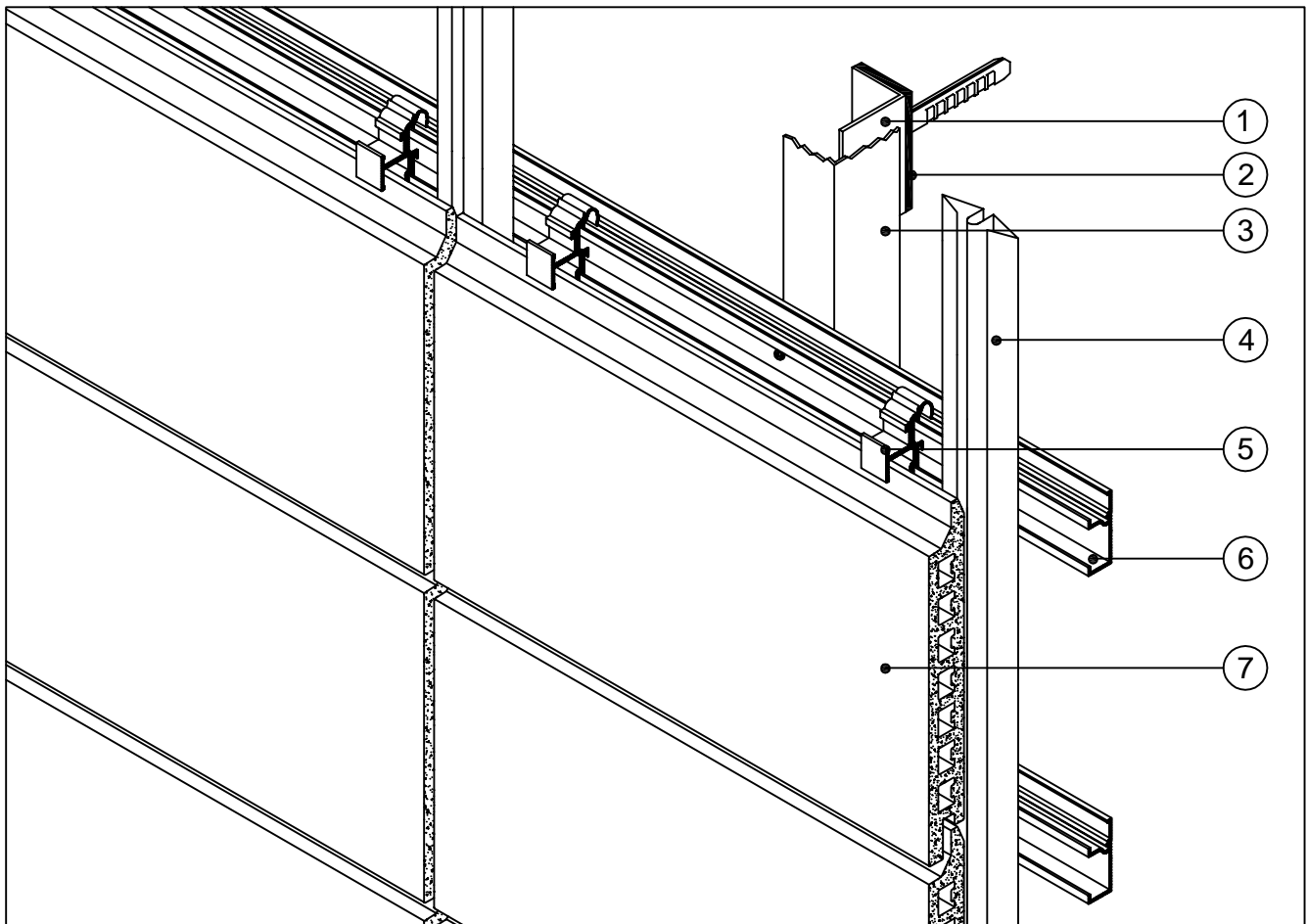
**Lander Gevelarchitectuur BV**

Modelleur 4  
5171 SL Kaatsheuvel  
Tel.: (0416) 280246

Fax: (0416) 278652  
E-mail: info@lander.nl  
Internet: www.lander.nl

# ALPHATON® keramische gevelbekleding - RAPID

- ① LANDER F1.10 wandsteun
- ② LANDER F1.10 isolator
- ③ LANDER F1.10 verticaal bevestigingsprofiel (h.o.h. max. 900 mm.)
- ④ ALPHATON® voegprofiel B8
- ⑤ ALPHATON® middenhouder + RAPID
- ⑥ ALPHATON® draagprofiel uitvoering GENERATION '06 open
- ⑦ ALPHATON® gevelement LF-06



Alle berekeningen, tekeningen, gegevens, e.d. zijn kosteloos en indicatief. Hieraan kunnen geen rechten worden ontleend of aansprakelijkheid worden geaccepteerd. Zonder toestemming van LANDER is kopiëren en verspreiden niet toegestaan.

tekening	ALPHATON® scheve projectie (LF-06 horizontaal aluminium / open)	tekeningnummer	21
		schaal	1:5
		datum	30-03-2011
		getekend	MN

**LANDER**

**Lander Gevelarchitectuur BV**

Modelleur 4  
5171 SL Kaatsheuvel  
Tel.: (0416) 280246

Fax: (0416) 278652  
E-mail: [info@lander.nl](mailto:info@lander.nl)  
Internet: [www.lander.nl](http://www.lander.nl)

# ALPHATON® keramische gevelbekleding - RAPID

ALPHATON® gevelement LF-06

ALPHATON® voegprofiel type B8

ALPHATON® middenhouder + RAPID

LANDER F1.10 wandsteen

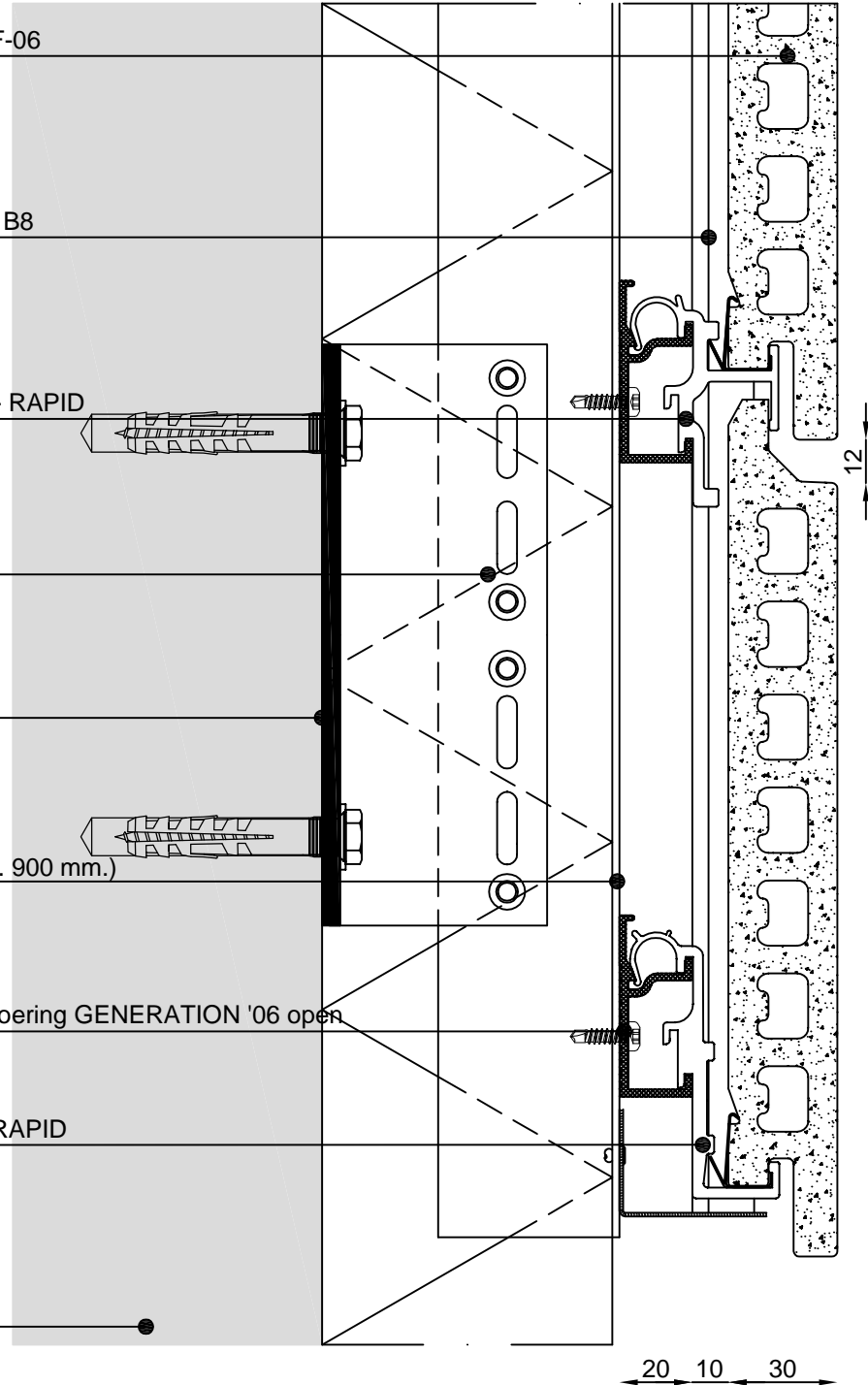
LANDER F1.10 isolator

LANDER F1.10 verticaal  
bevestigingsprofiel (h.o.h. max. 900 mm.)

ALPHATON® draagprofiel uitvoering GENERATION '06 open

ALPHATON® onderhouder + RAPID

achterliggende constructie



Alle berekeningen, tekeningen, gegevens, e.d. zijn kosteloos en indicatief. Hieraan kunnen geen rechten worden ontleend of aansprakelijkheid worden geaccepteerd. Zonder toestemming van LANDER is kopiëren en verspreiden niet toegestaan.

tekening <b>ALPHATON®</b> verticaaldoorsnede t.p.v. onderhouder (LF-06 horizontaal / open)	tekeningnummer 22
	schaal 1:2
	datum 30-03-2011
	getekend MN
<b>Lander Gevelarchitectuur BV</b> Modelleur 4 5171 SL Kaatsheuvel Tel.: (0416) 280246	
Fax: (0416) 278652 E-mail: info@lander.nl Internet: www.lander.nl	

# ALPHATON® keramische gevelbekleding - RAPID

ALPHATON® bovenhouder

ALPHATON® draagprofiel uitvoering GENERATION '06 open

ALPHATON® voegprofiel type B8

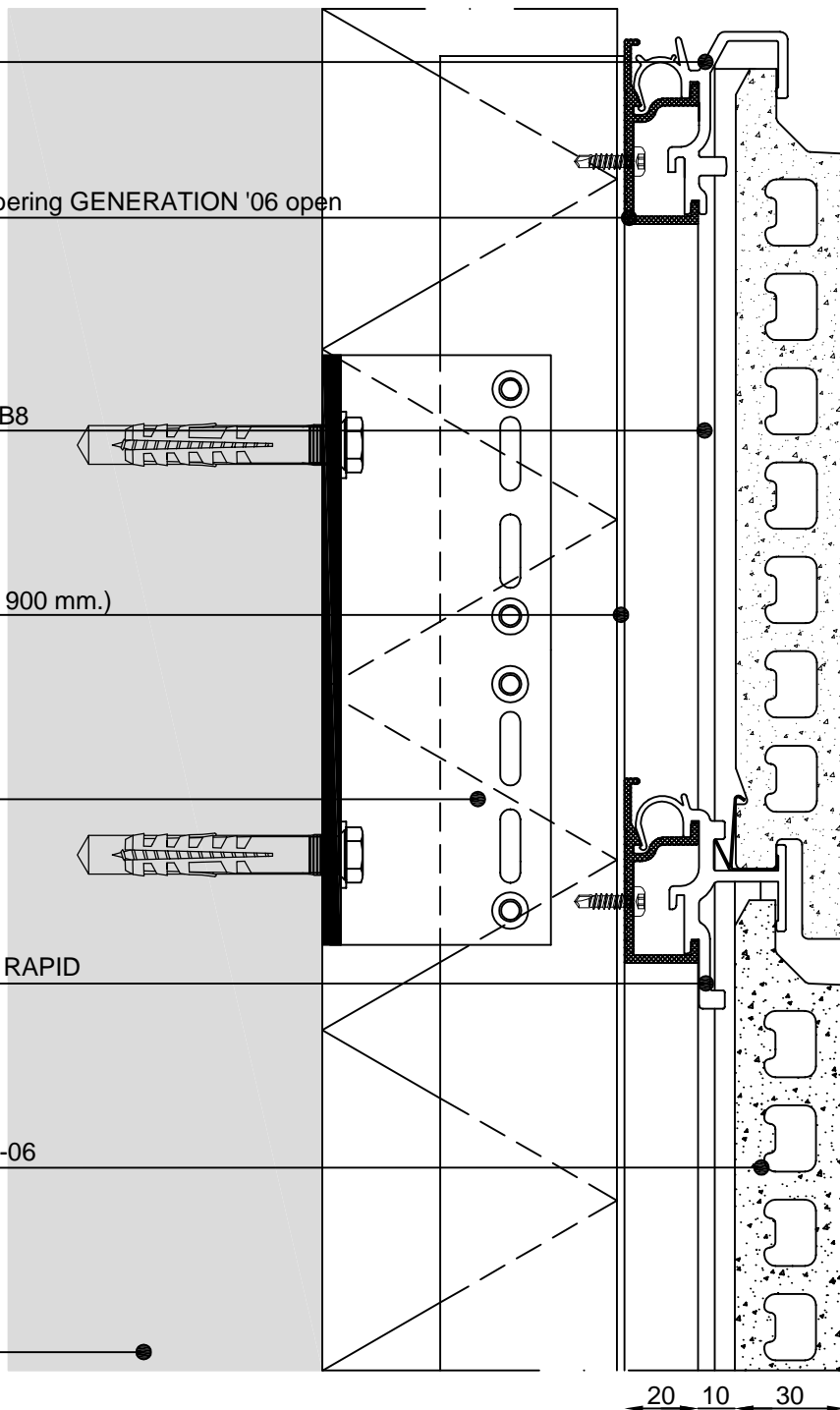
LANDER F1.10 verticaal  
bevestigingsprofiel (h.o.h. max. 900 mm.)

LANDER F1.10 wandsteun

ALPHATON® middenhouder + RAPID

ALPHATON® gevelement LF-06

achterliggende constructie



Alle berekeningen, tekeningen, gegevens, e.d. zijn kostenloos en indicatief. Hieraan kunnen geen rechten worden ontleend of aansprakelijkheid worden geaccepteerd. Zonder toestemming van LANDER is kopiëren en verspreiden niet toegestaan.

tekening

ALPHATON® verticaaldoorsnede t.p.v. bovenhouder (LF-06 horizontaal / open)

tekeningnummer  
23

schaal  
1:2

datum  
30-03-2011

getekend  
MN

**LANDER**

**Lander Gevelarchitectuur BV**

Modellieur 4  
5171 SL Kaatsheuvel  
Tel.: (0416) 280246

Fax: (0416) 278652  
E-mail: info@lander.nl  
Internet: www.lander.nl

# ALPHATON® keramische gevelbekleding - RAPID

LANDER F1.10 wandsteen

LANDER F1.10 isolator

LANDER F1.10 L-profiel

ALPHATON® middenhouder + RAPID

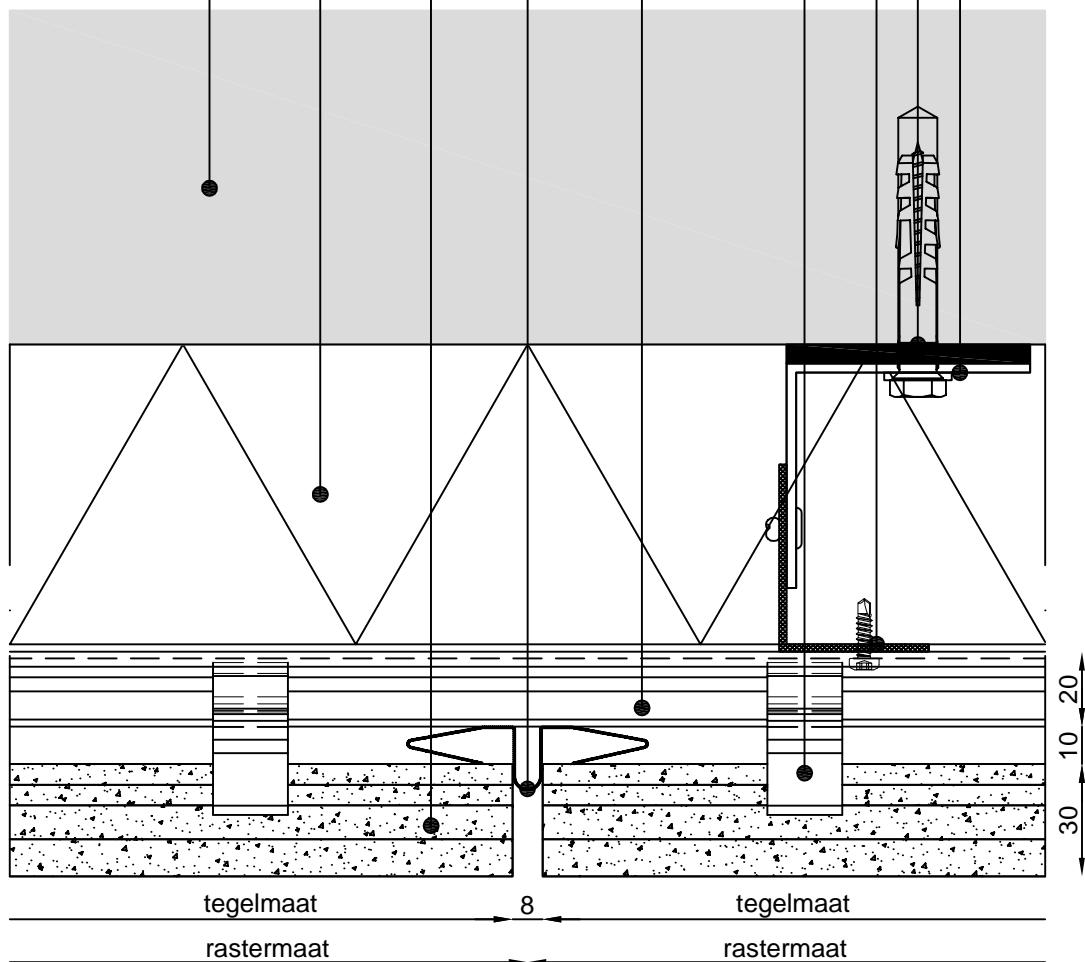
ALPHATON® draagprofiel uitvoering GENERATION '06 open

ALPHATON® voegprofiel type B8

ALPHATON® gevelelement LF-06

isolatiepakket

achterliggende constructie

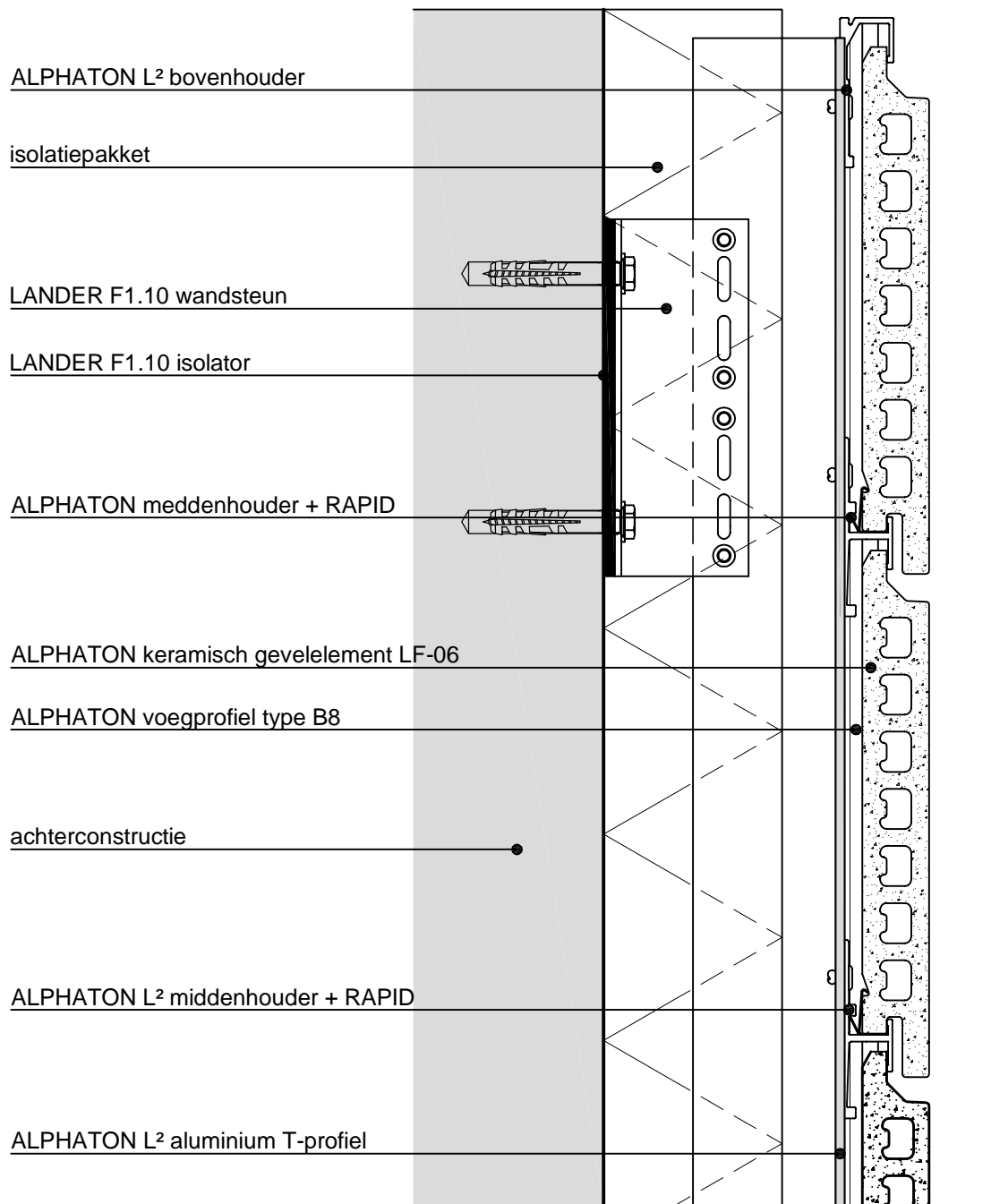


Alle berekeningen, tekeningen, gegevens, e.d. zijn kostenloos en indicatief. Hieraan kunnen geen rechten worden ontleend of aansprakelijkheid worden geaccepteerd. Zonder toestemming van LANDER is kopiëren en verspreiden niet toegestaan.

tekening	ALPHATON® horizontaaldoorsnede (LF-06 horizontaal / open)	tekeningnummer	24	
		Lander Gevelarchitectuur BV	schaal	1:2
Modelleur 4 5171 SL Kaatsheuvel Tel.: (0416) 280246		Fax: (0416) 278652 E-mail: info@lander.nl Internet: www.lander.nl	datum	30-03-2011
			getekend	MN



# ALPHATON® keramische gevelbekleding - RAPID



Alle berekeningen, tekeningen, gegevens, e.d. zijn kosteloos en indicatief. Hieraan kunnen geen rechten worden ontleend of aansprakelijkheid worden geaccepteerd. Zonder toestemming van LANDER is kopiëren en verspreiden niet toegestaan.

tekening

ALPHATON® verti. drsn. t.p.v. bovenhouder (LF-06 verticaal aluminium / L<sup>2</sup> )

tekeningnummer  
26

schaal

1:3

datum

30-03-2011

getekend

MN

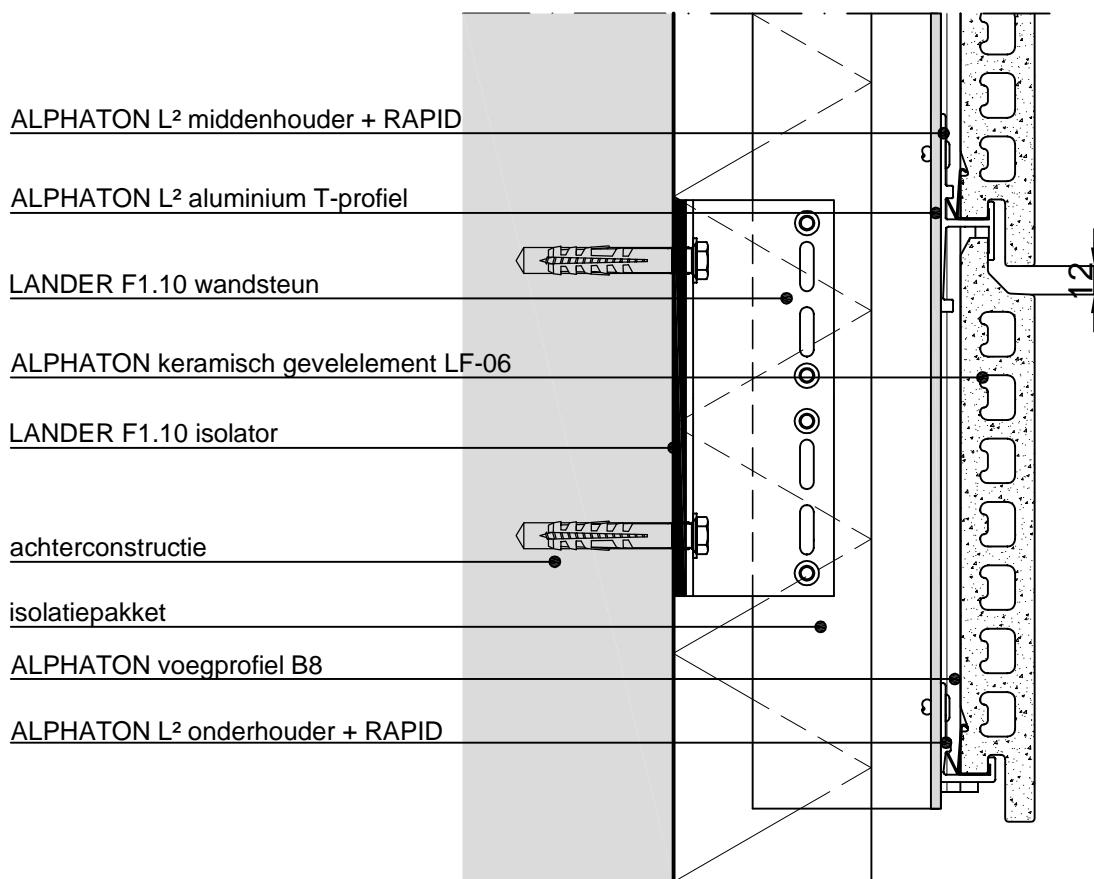
**LANDER**

**Lander Gevelarchitectuur BV**

Modelleur 4  
5171 SL Kaatsheuvel  
Tel.: (0416) 280246

Fax: (0416) 278652  
E-mail: info@lander.nl  
Internet: www.lander.nl

# ALPHATON® keramische gevelbekleding - RAPID



Alle berekeningen, tekeningen, gegevens, e.d. zijn kosteloos en indicatief. Hieraan kunnen geen rechten worden ontleend of aansprakelijkheid worden geaccepteerd. Zonder toestemming van LANDER is kopiëren en verspreiden niet toegestaan.

tekening

ALPHATON® verti. drsn.t.p.v. onderhouder (LF-06 verticaal aluminium / L²)

tekeningnummer

27

schaal

1:3

datum

30-03-2011

getekend

MN

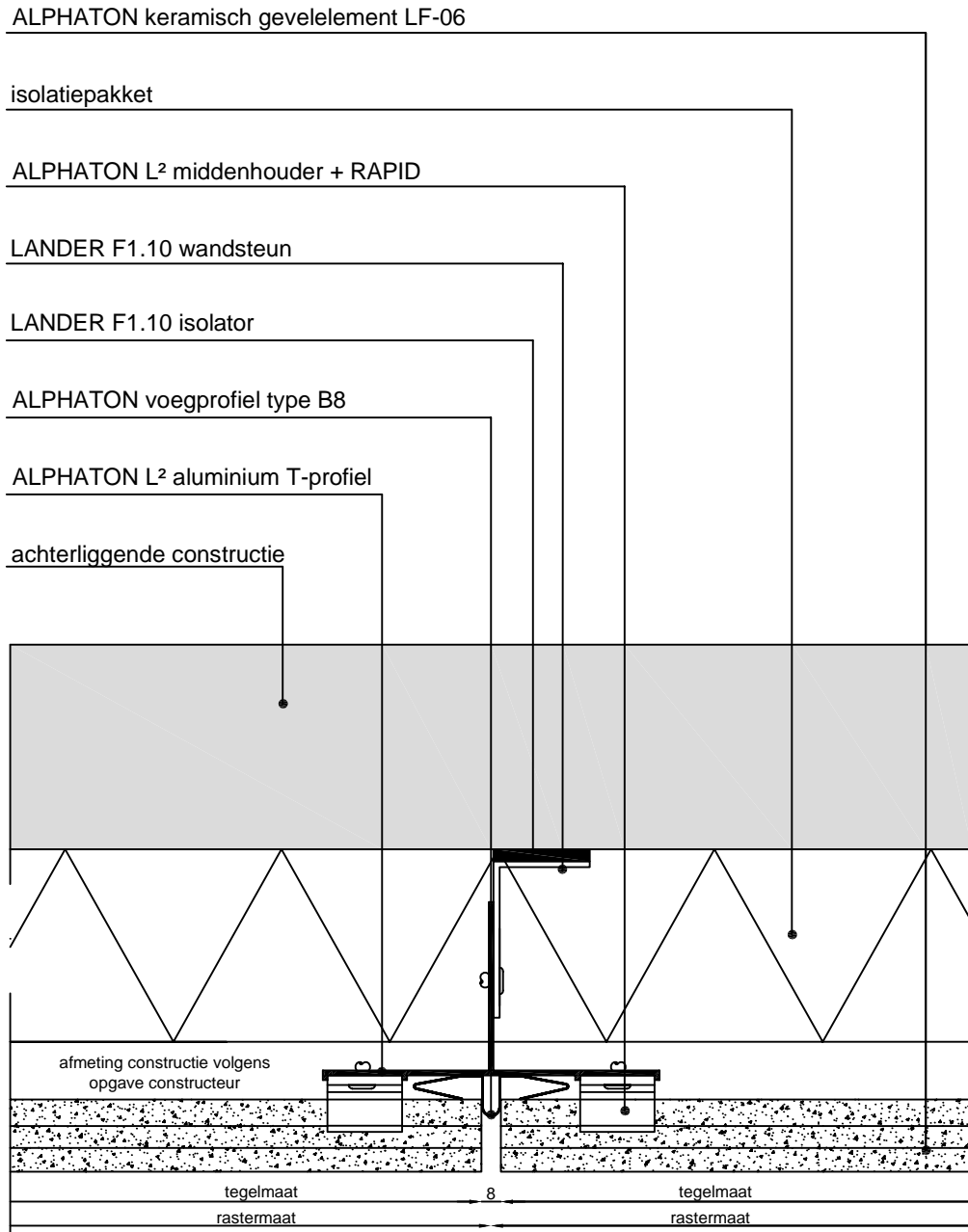
**LANDER**

**Lander Gevelarchitectuur BV**

Modelleur 4  
5171 SL Kaatsheuvel  
Tel.: (0416) 280246

Fax: (0416) 278652  
E-mail: info@lander.nl  
Internet: www.lander.nl

# ALPHATON® keramische gevelbekleding - RAPID



Alle berekeningen, tekeningen, gegevens, e.d. zijn kosteloos en indicatief. Hieraan kunnen geen rechten worden ontleend of aansprakelijkheid worden geaccepteerd. Zonder toestemming van LANDER is kopiëren en verspreiden niet toegestaan.

tekening

ALPHATON® horizont. drsn. (LF-06 verticaal aluminium / L<sup>2</sup>)

tekeningnummer  
28

schaal

1:3

datum

30-03-2011

getekend

MN

**LANDER**

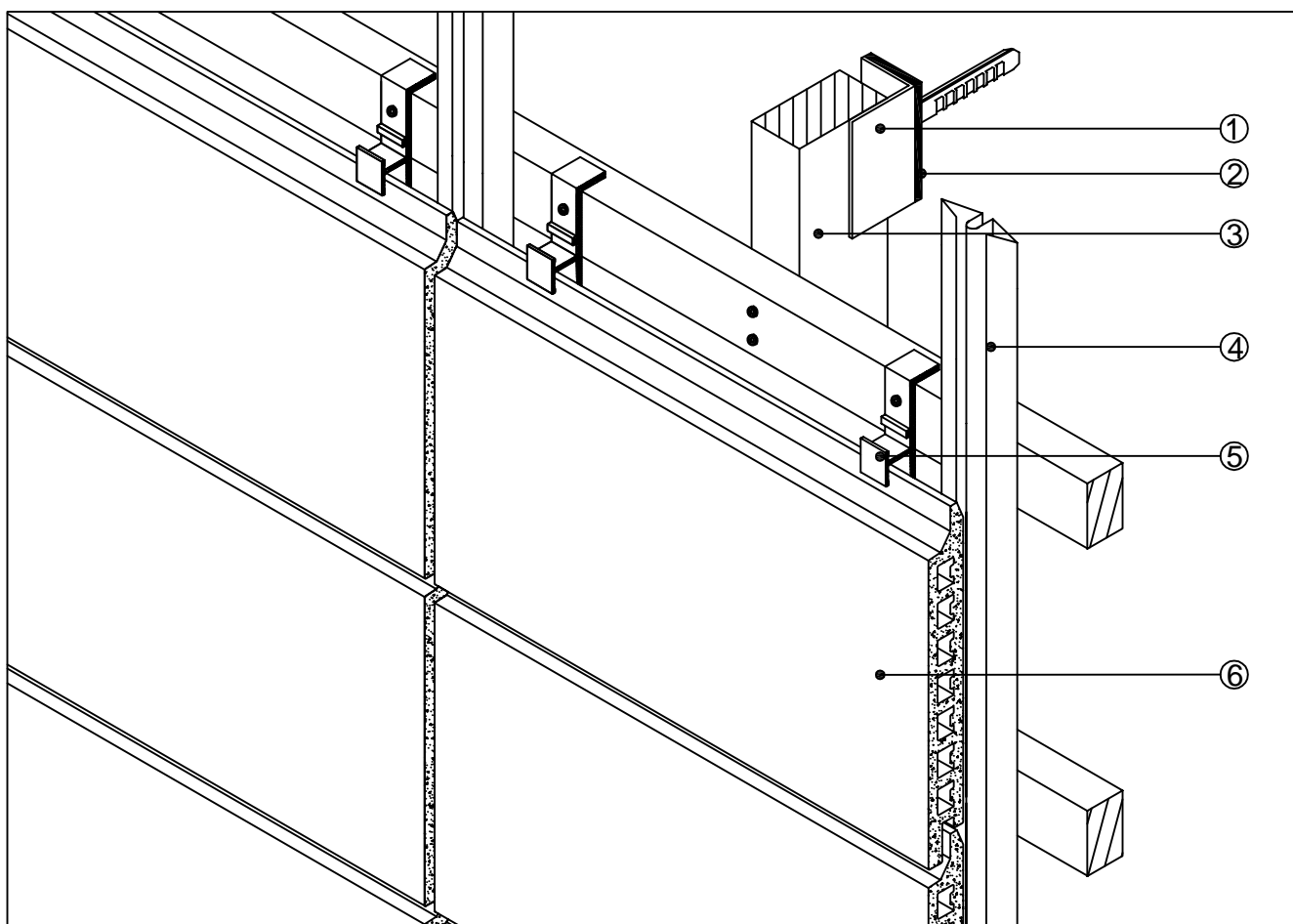
**Lander Gevelarchitectuur BV**

Modelleur 4  
5171 SL Kaatsheuvel  
Tel.: (0416) 280246

Fax: (0416) 278652  
E-mail: info@lander.nl  
Internet: www.lander.nl

# ALPHATON® keramische gevelbekleding - RAPID

- ① LANDER F1.10 wandsteun
- ② LANDER F1.10 isolator
- ③ verduurzaamd hout
- ④ ALPHATON® voegprofiel B8
- ⑤ ALPHATON® middenhouder + RAPID
- ⑥ ALPHATON® gevelelement LF-06



Alle berekeningen, tekeningen, gegevens, e.d. zijn kosteloos en indicatief. Hieraan kunnen geen rechten worden ontleend of aansprakelijkheid worden geaccepteerd. Zonder toestemming van LANDER is kopiëren en verspreiden niet toegestaan.

tekening

ALPHATON® scheve projectie (LF-06 / hout)

tekeningnummer

29

schaal

1:5

datum

30-03-2011

getekend

MN

**LANDER**

**Lander Gevelarchitectuur BV**

Modelleur 4  
5171 SL Kaatsheuvel  
Tel.: (0416) 280246

Fax: (0416) 278652  
E-mail: [info@lander.nl](mailto:info@lander.nl)  
Internet: [www.lander.nl](http://www.lander.nl)

# ALPHATON® keramische gevelbekleding - RAPID

ALPHATON® bovenhouder

verduurzaamde houten regel 28x45mm

achterliggende constructie

LANDER F1.10 wandsteen

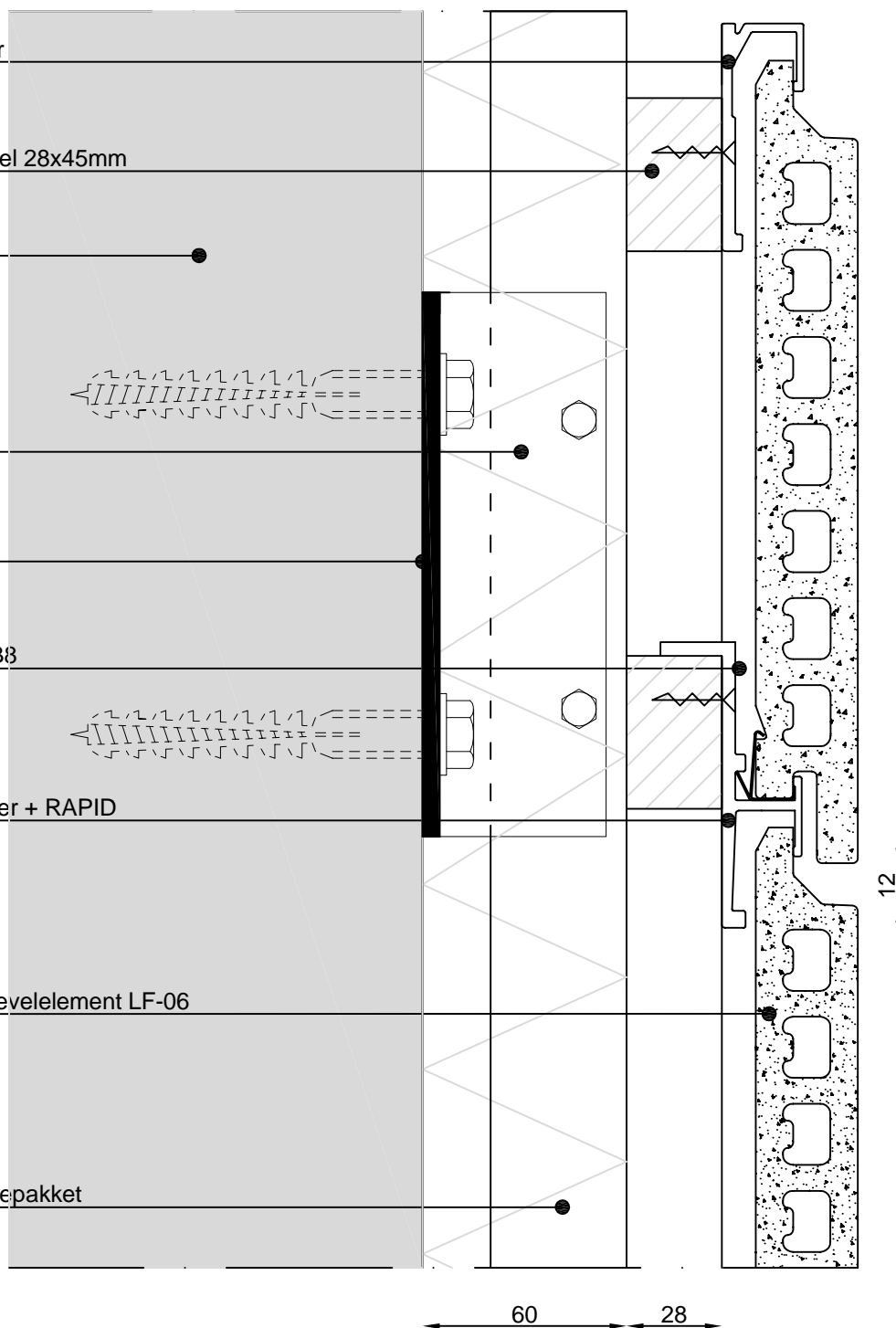
LANDER F1.10 isolator

ALPHATON® voegprofiel B8

ALPHATON® middenhouder + RAPID

ALPHATON® keramisch gevelement LF-06

verticaal regelwerk + isolatiepakket



Alle berekeningen, tekeningen, gegevens, e.d. zijn kostenloos en indicatief. Hieraan kunnen geen rechten worden ontleend of aansprakelijkheid worden geaccepteerd. Zonder toestemming van LANDER is kopiëren en verspreiden niet toegestaan.

tekening

ALPHATON® verticaaldoorsnede t.p.v. bovenhouder (LF-06 / hout)

tekeningnummer

30

schaal

1:2

datum

30-03-2011

getekend

MN

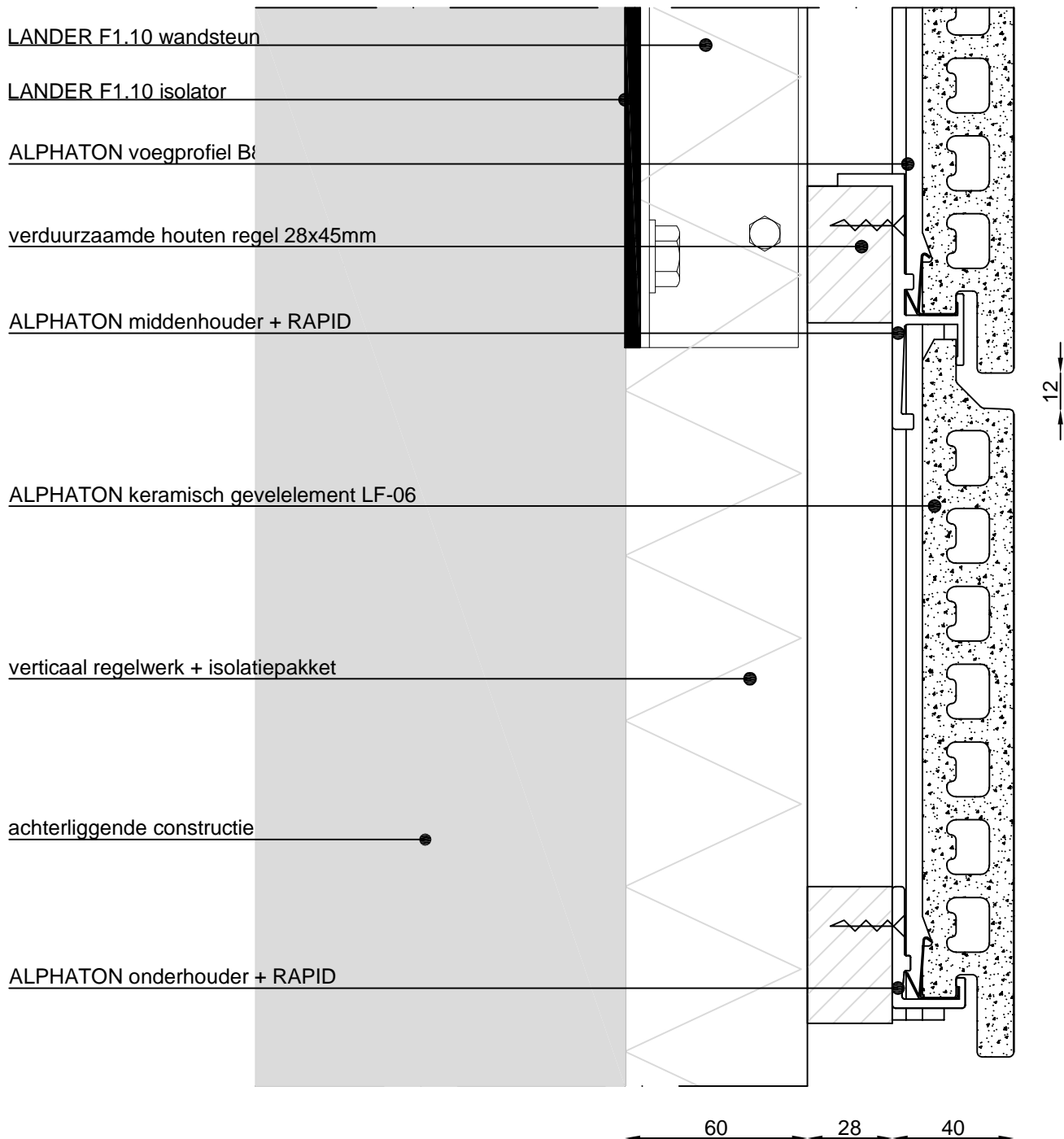
**LANDER**

**Lander Gevelarchitectuur BV**

Modelleur 4  
5171 SL Kaatsheuvel  
Tel.: (0416) 280246

Fax: (0416) 278652  
E-mail: info@lander.nl  
Internet: www.lander.nl

# ALPHATON® keramische gevelbekleding - RAPID



Alle berekeningen, tekeningen, gegevens, e.d. zijn kostenloos en indicatief. Hieraan kunnen geen rechten worden ontleend of aansprakelijkheid worden geaccepteerd. Zonder toestemming van LANDER is kopiëren en verspreiden niet toegestaan.

tekening

ALPHATON® verticaaldoorsnede t.p.v. onderhouder ( LF-06 / hout)

tekeningnummer  
31

schaal

1:2

datum

30-03-2011

getekend

MN

**LANDER**

**Lander Gevelarchitectuur BV**

Modelleur 4  
5171 SL Kaatsheuvel  
Tel.: (0416) 280246

Fax: (0416) 278652  
E-mail: info@lander.nl  
Internet: www.lander.nl

# ALPHATON® keramische gevelbekleding - RAPID

ALPHATON keramisch gevelement LF-06

isolatiepakket

ALPHATON middenhouder + RAPID

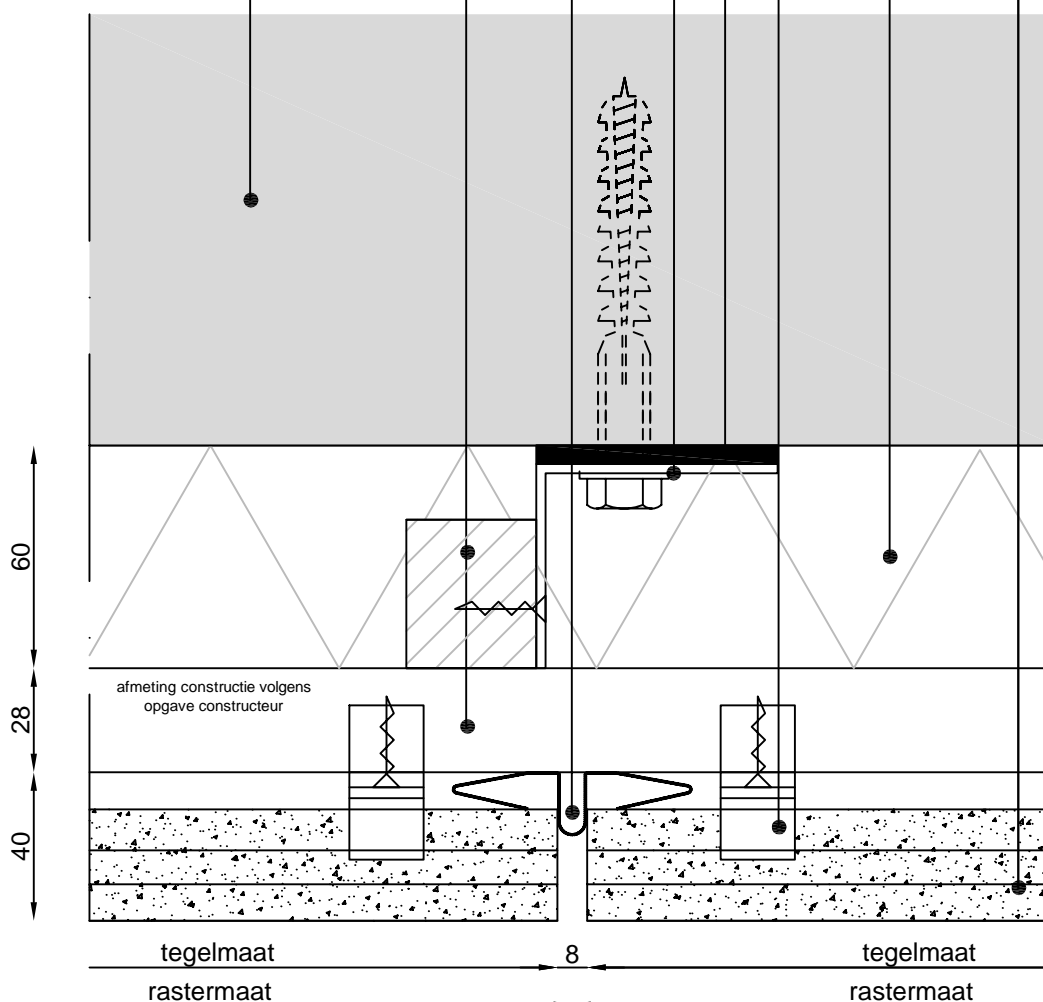
LANDER F1.10 isolator

LANDER F1.10 wandsteen

ALPHATON voegprofiel B8

verticaal + horizontaal verduurzaamd houten regelwerk

achterliggende constructie



Alle berekeningen, tekeningen, gegevens, e.d. zijn kosteloos en indicatief. Hieraan kunnen geen rechten worden ontleend of aansprakelijkheid worden geaccepteerd. Zonder toestemming van LANDER is kopiëren en verspreiden niet toegestaan.

tekening

ALPHATON® horizontaaldoorsnede (LF-06 / hout)

tekeningnummer

32

schaal

1:2

datum

30-03-2011

getekend

MN

**LANDER**

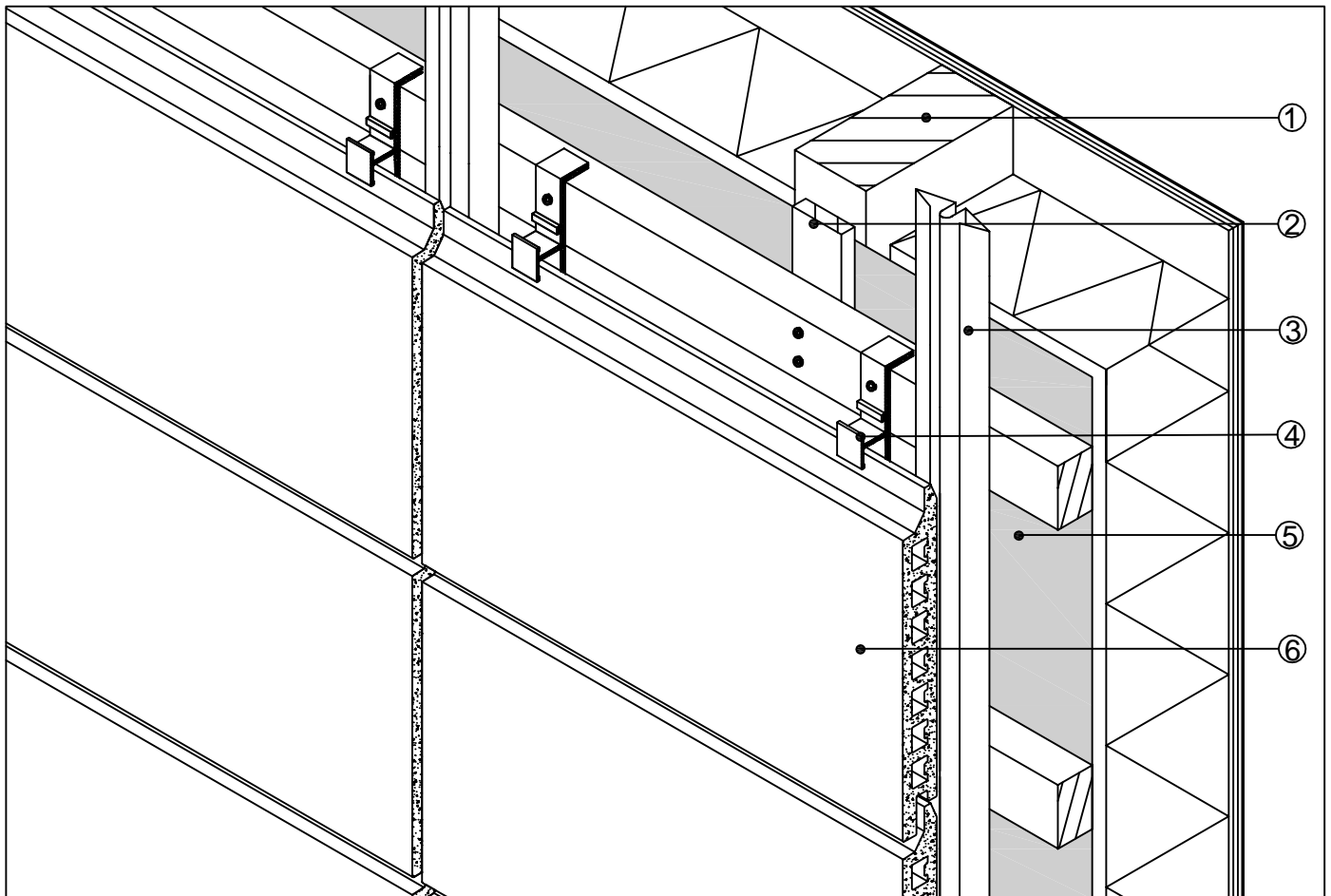
**Lander Gevelarchitectuur BV**

Modellieur 4  
5171 SL Kaatsheuvel  
Tel.: (0416) 280246

Fax: (0416) 278652  
E-mail: info@lander.nl  
Internet: www.lander.nl

# ALPHATON® keramische gevelbekleding - RAPID

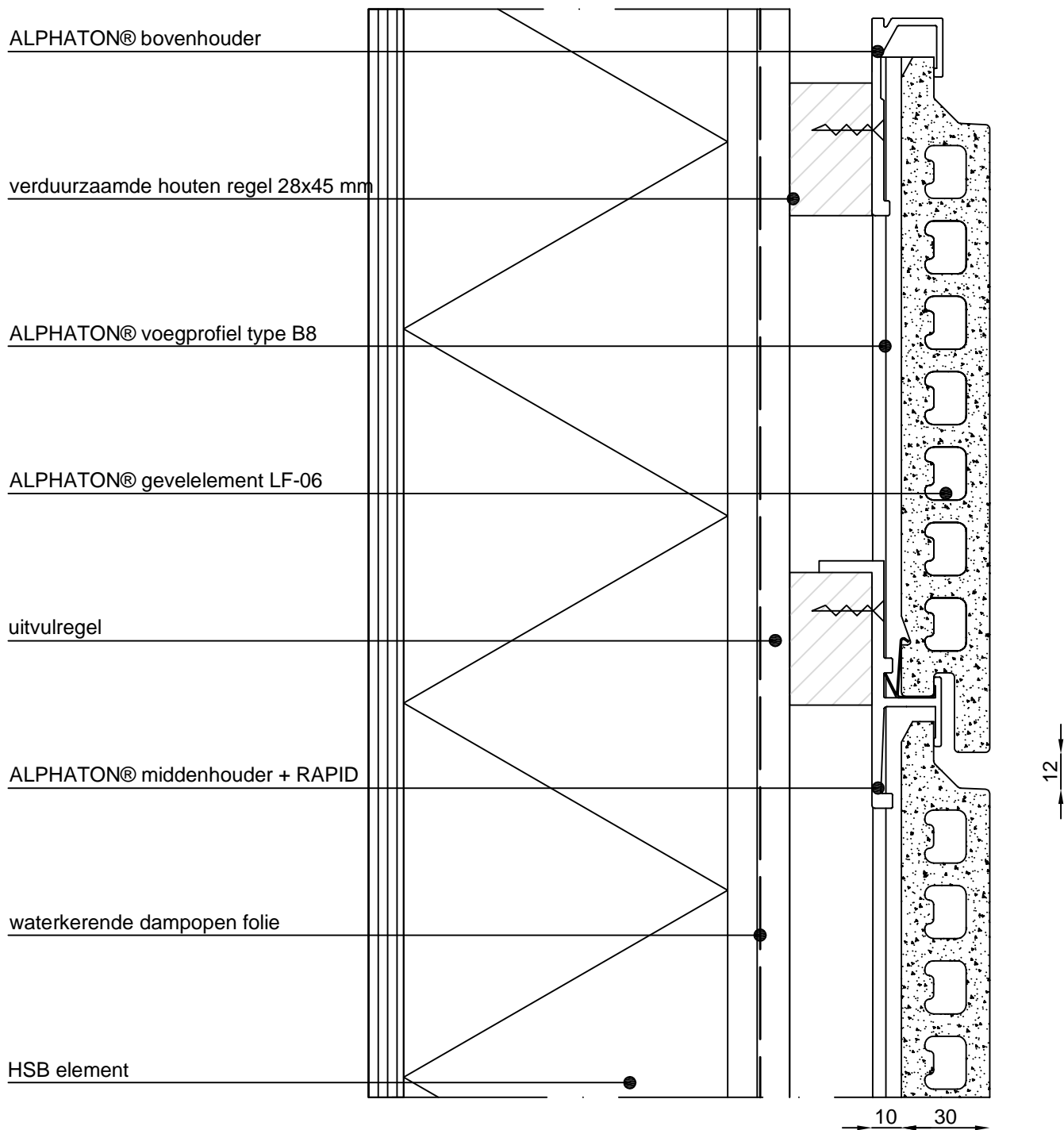
- ① HSB element
- ② uitvulregel
- ③ ALPHATON® voegprofiel B8
- ④ ALPHATON® middenhouder + RAPID
- ⑤ waterkerende dampopenfolie
- ⑥ ALPHATON® gevelement LF-06



Alle berekeningen, tekeningen, gegevens, e.d. zijn kosteloos en indicatief. Hieraan kunnen geen rechten worden ontleend of aansprakelijkheid worden geaccepteerd. Zonder toestemming van LANDER is kopiëren en verspreiden niet toegestaan.

tekening	ALPHATON® scheve projectie (LF-06 op HSB / hout)	tekeningnummer	33
		schaal	1:5
	Lander Gevelarchitectuur BV Modelleur 4 5171 SL Kaatsheuvel Tel.: (0416) 280246	datum	30-03-2011
		getekend	MN
	Fax: (0416) 278652 E-mail: info@lander.nl Internet: www.lander.nl		

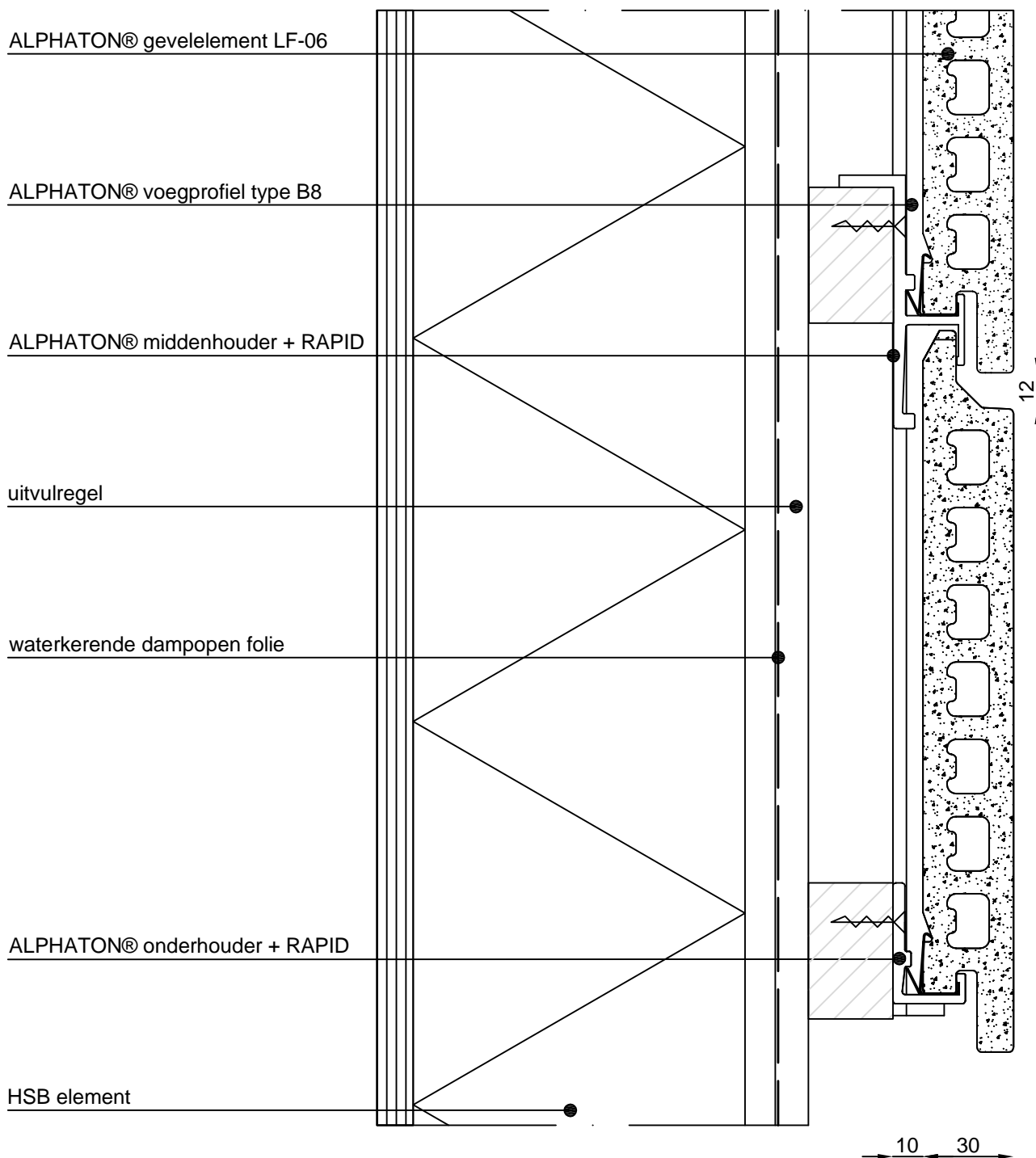
# ALPHATON® keramische gevelbekleding - RAPID



Alle berekeningen, tekeningen, gegevens, e.d. zijn kostenloos en indicatief. Hieraan kunnen geen rechten worden ontleend of aansprakelijkheid worden geaccepteerd. Zonder toestemming van LANDER is kopiëren en verspreiden niet toegestaan.

tekening	ALPHATON® verticaaldoorsnede t.p.v. bovenhouder (LF-06 op HSB / hout)	tekeningnummer	34	
		Lander Gevelarchitectuur BV	schaal	1:2
Modelleur 4 5171 SL Kaatsheuvel Tel.: (0416) 280246		Fax: (0416) 278652 E-mail: info@lander.nl Internet: www.lander.nl	datum	30-03-2011
			getekend	MN

# ALPHATON® keramische gevelbekleding - RAPID



Alle berekeningen, tekeningen, gegevens, e.d. zijn kostenloos en indicatief. Hieraan kunnen geen rechten worden ontleend of aansprakelijkheid worden geaccepteerd. Zonder toestemming van LANDER is kopiëren en verspreiden niet toegestaan.

tekening	ALPHATON® verticaaldoorsnede t.p.v. onderhouder (LF-06 op HSB / hout)	tekeningnummer	35	
		Lander Gevelarchitectuur BV	schaal	1:2
Modelleur 4 5171 SL Kaatsheuvel Tel.: (0416) 280246		Fax: (0416) 278652 E-mail: info@lander.nl Internet: www.lander.nl	datum	30-03-2011
			getekend	MN

# ALPHATON® keramische gevelbekleding - RAPID

ALPHATON® gevelelement LF-06

ALPHATON® middenhouder + RAPID

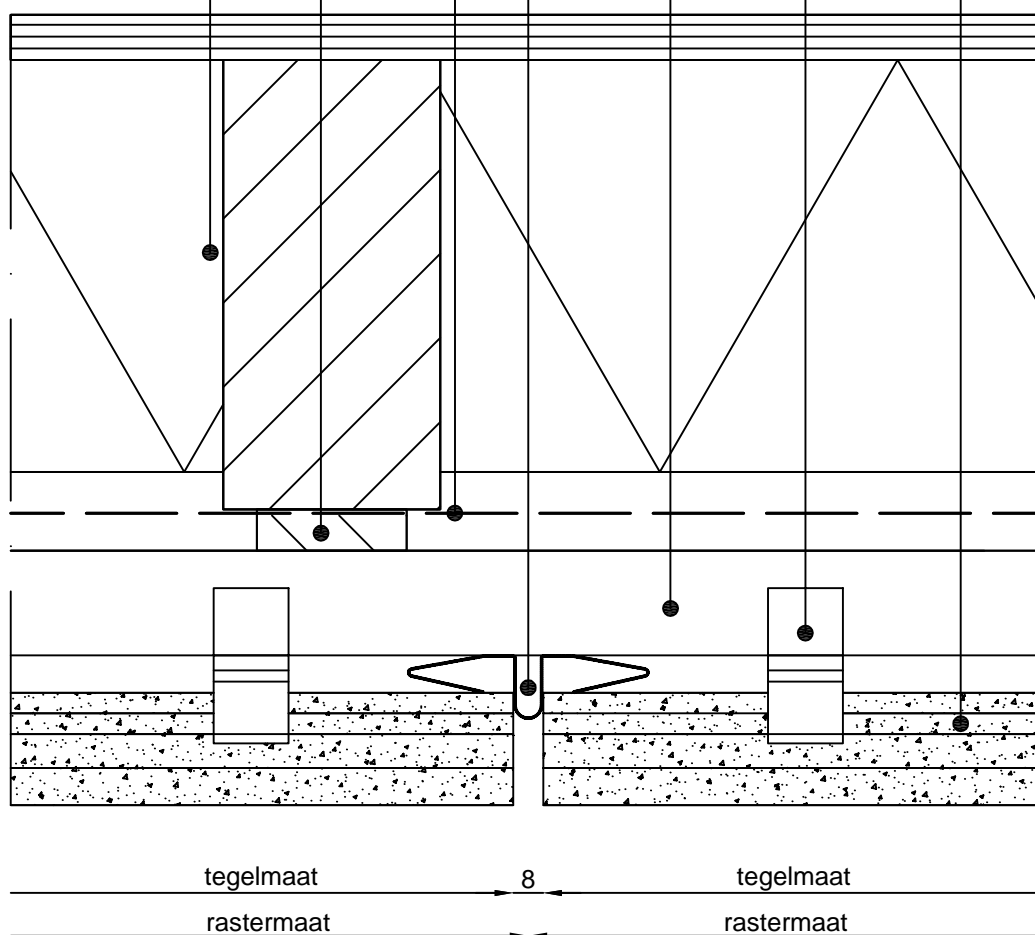
verduurzaamde houten regel

ALPHATON® voegprofiel type B8

waterkerende dampopen folie

uitvulregel

HSB element



Alle berekeningen, tekeningen, gegevens, e.d. zijn kostenloos en indicatief. Hieraan kunnen geen rechten worden ontleend of aansprakelijkheid worden geaccepteerd. Zonder toestemming van LANDER is kopiëren en verspreiden niet toegestaan.

tekening

ALPHATON® horizontaaldoorsnede (LF-06 op HSB / hout)

tekeningnummer

36

schaal

1:2

datum

30-03-2011

getekend

MN

**LANDER**

**Lander Gevelarchitectuur BV**

Modelleur 4  
5171 SL Kaatsheuvel  
Tel.: (0416) 280246

Fax: (0416) 278652  
E-mail: info@lander.nl  
Internet: www.lander.nl

# ALPHATON keramische gevelbekleding "HOOGformaat"

- ① LANDER F1.10 wandsteun
- ② LANDER F1.10 verticaal bevestigingsprofiel (h.o.h. max. 1500 mm.)
- ③ ALPHATON® voegprofiel B12
- ④ ALPHATON® middenhouder
- ⑤ ALPHATON® draagprofiel uitvoering GENERATION '06 gesloten
- ⑥ ALPHATON® HOOGformaat gevelelement



Alle berekeningen, tekeningen, gegevens, e.d. zijn kostenloos en indicatief. Hieraan kunnen geen rechten worden ontleend of aansprakelijkheid worden geaccepteerd. Zonder toestemming van LANDER is kopiëren en verspreiden niet toegestaan.

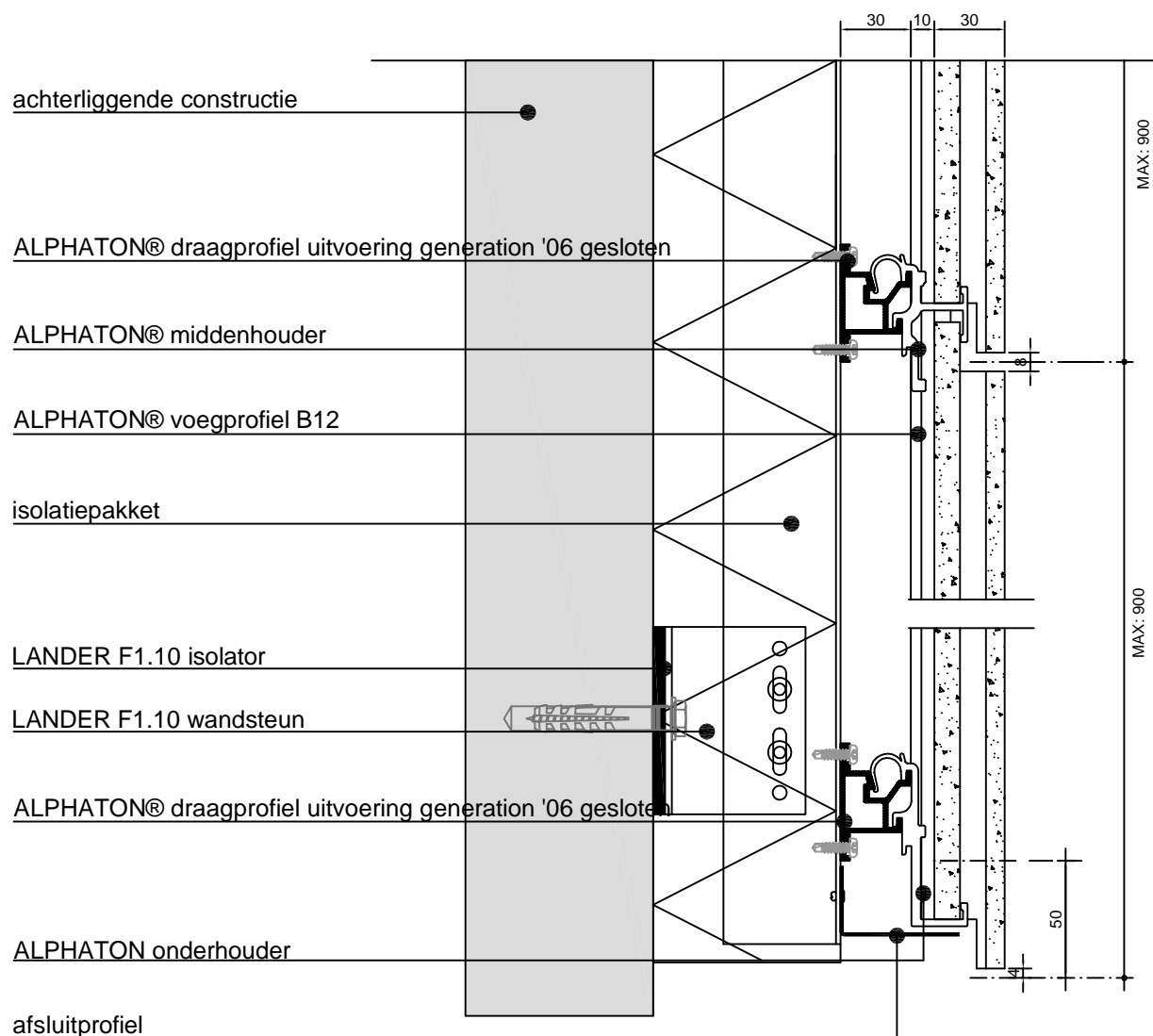
tekening	ALPHATON® scheve projectie (LF-06 / HOOGformaat)	tekeningnummer	37
		schaal	1:10
		datum	30-03-2011
		getekend	MN

Lander Gevelarchitectuur BV

Modelleur 4  
5171 SL Kaatsheuvel  
Tel.: (0416) 280246

Fax: (0416) 278652  
E-mail: info@lander.nl  
Internet: www.lander.nl

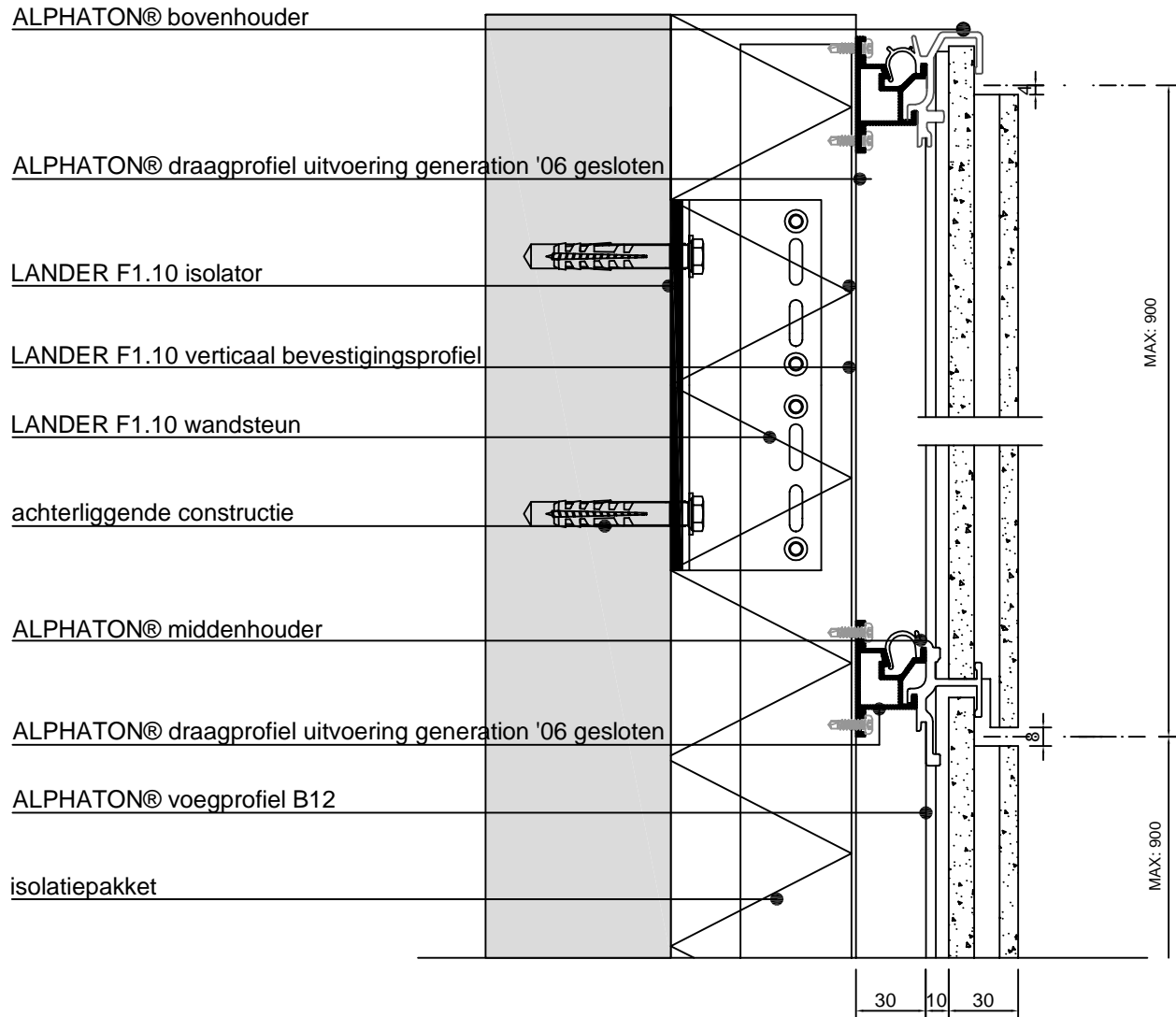
# ALPHATON® keramische gevelbekleding "HOOGformaat"



Alle berekeningen, tekeningen, gegevens, e.d. zijn kosteloos en indicatief. Hieraan kunnen geen rechten worden ontleend of aansprakelijkheid worden geaccepteerd. Zonder toestemming van LANDER is kopiëren en verspreiden niet toegestaan.

tekening	ALPHATON® onderaansluiting (ALPHATON LF-06 / HOOGformaat)	tekeningnummer	38
		schaal	1:3
	<b>Lander Gevelarchitectuur BV</b> Modelleur 4 5171 SL Kaatsheuvel Tel.: (0416) 280246	datum	30-03-2011
		getekend	MN
	Fax: (0416) 278652 E-mail: info@lander.nl Internet: www.lander.nl		

# ALPHATON® keramische gevelbekleding "HOOGformaat"



Alle berekeningen, tekeningen, gegevens, e.d. zijn kostenloos en indicatief. Hieraan kunnen geen rechten worden ontleend of aansprakelijkheid worden geaccepteerd. Zonder toestemming van LANDER is kopiëren en verspreiden niet toegestaan.

tekening	ALPHATON® verticale doorsnede bovenhouder (ALPHATON LF-06 / HOOGformaat)	tekeningnummer	39	
		Lander Gevelarchitectuur BV	schaal	1:3
Modelleur 4		Fax: (0416) 278652	datum	30-03-2011
5171 SL Kaatsheuvel		E-mail: info@lander.nl	getekend	MN
	Tel.: (0416) 280246	Internet: www.lander.nl		

# ALPHATON® keramische gevelbekleding "HOOGFORMAAT"

ALPHATON® voegprofiel B12

LANDER F1.10 verticaal bevestigingsprofiel

LANDER F1.10 isolator

LANDER F1.10 wandsteun

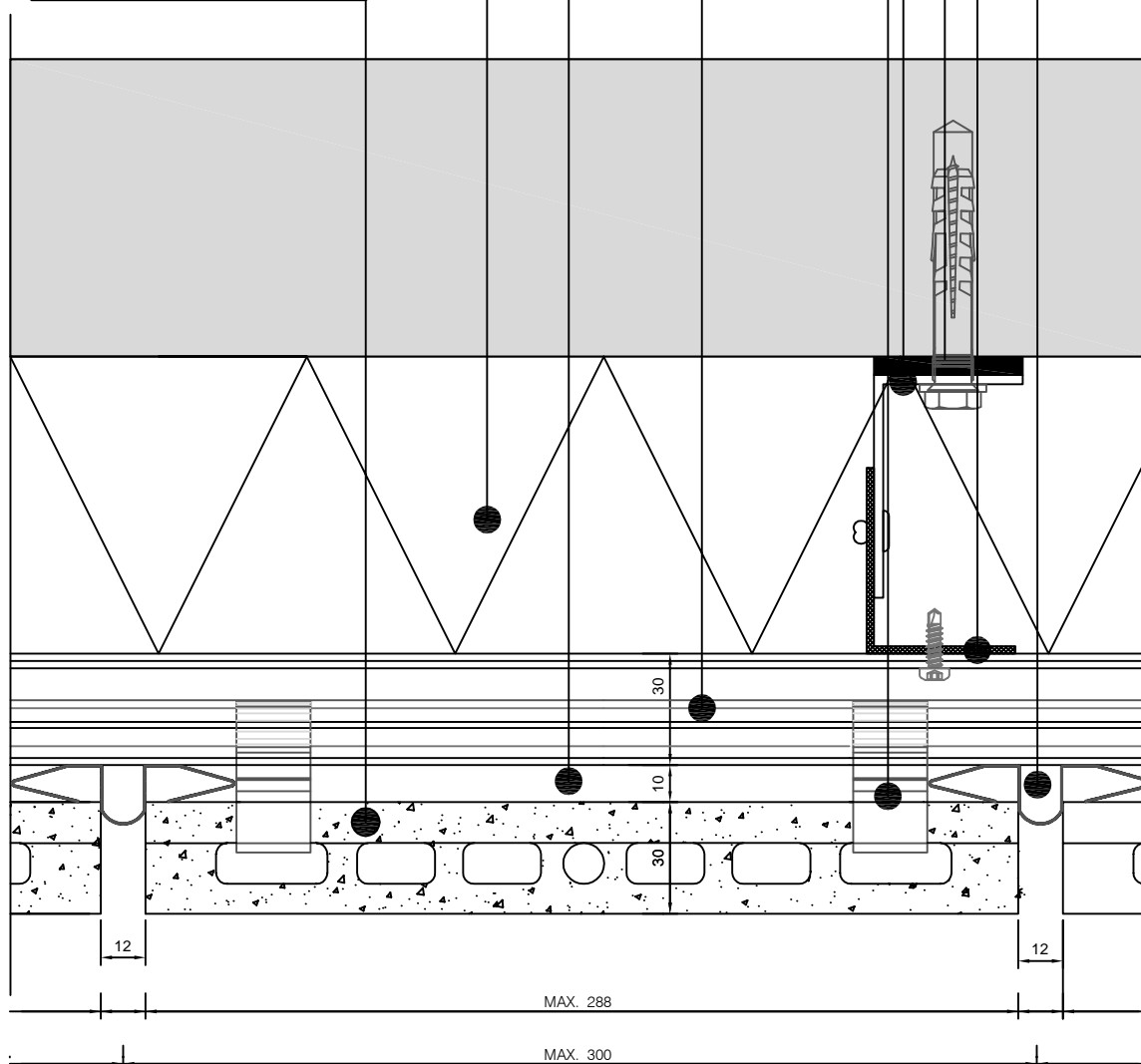
ALPHATON® middenhouder

ALPHATON® draagprofiel uitvoering generation '06  
gesloten

ventilatie ruimte

isolatie pakket

ALPHATON® keramische tegel



Alle berekeningen, tekeningen, gegevens, e.d. zijn kosteloos en indicatief. Hieraan kunnen geen rechten worden ontleend of aansprakelijkheid worden geaccepteerd. Zonder toestemming van LANDER is kopiëren en verspreiden niet toegestaan.

tekening

ALPHATON® horizontale doorsnede (ALPHATON LF-06 / HOOGformaat)

tekeningnummer  
40

schaal  
1:2

datum  
30-03-2011

getekend  
MN

**LANDER**

**Lander Gevelarchitectuur BV**

Modelleur 4  
5171 SL Kaatsheuvel  
Tel.: (0416) 280246

Fax: (0416) 278652  
E-mail: info@lander.nl  
Internet: www.lander.nl